

Kährs®

QUALITY IN WOOD SINCE 1857

УКЛАДКА ПАРКЕТНОЙ ДОСКИ КАHRС

WOODLOC® 2G

Головной офис:

AB Gustaf Kähr | P.O. Box 805 | SE-382 28 Nybro, Sweden

Телефон: +46 481 460 00 | Факс : +46 481 178 31

E mail: info@kahrs.se | www.kahrs.se

СОДЕРЖАНИЕ

УСЛОВИЯ УКЛАДКИ ПАРКЕТНЫХ ПОЛОВ СТРАНИЦА 3

Общие положения
Подготовка

УКЛАДКА ПАРКЕТА KÄHRS НА ПОЛЫ С СИСТЕМОЙ ПОДОГРЕВА СТРАНИЦА 4

Укладка

ПЕРЕД УКЛАДКОЙ СТРАНИЦА 5

Время укладки
Условия хранения
Укладка паркета с орнаментом
Фиксация оборудования
Планирование укладки паркетной доски
Температурные швы для паркетных полов
Неровности на поверхности черных полов
Выбор направления укладки, максимальная ширина
Чистка черновой поверхности

ВО ВРЕМЯ УКЛАДКИ СТРАНИЦА 8

Температурный режим и влажность
Вскрытие упаковки
Контроль
Торцевые соединения на небольших площадях
Проклеивание соединений
Укладка паркетных досок с рисунком
Дверные коробки
Установка плинтусов
Изгиб поверхности

ПОСЛЕ УКЛАДКИ ПАРКЕТА СТРАНИЦА 9

Дополнительная обработка поверхности
Защитное покрытие
Использование клейкой ленты
Вентиляция/проветривание

ИНСТРУКЦИИ ПО УКЛАДКЕ ПАРКЕТА И АКСЕССУАРОВ СТРАНИЦА 10

Рекомендации по укладке пароизоляции и звукоизоляции
Использование различных инструментов и приспособлений
Инструкция по укладке паркета Kährs с замковым соединением Woodloc®
Инструкция по укладке 30-мм спортивных полов Kährs
Инструкция по укладке 15-мм многослойного паркета Kährs на основание из пенополистирола 150 кПа в жилых помещениях
Инструкция по укладке паркета Kährs Linnea на основание из пенополистирола 150 кПа в жилых помещениях
Инструкция по укладке многослойного паркета Kährs на основание из пенополистирола 250 кПа в общественных помещениях
Инструкция по использованию аксессуаров
Инструкция по применению сопутствующих товаров

УСЛОВИЯ УКЛАДКИ ПАРКЕТНЫХ ПОЛОВ

Общие положения

Дерево является гигроскопическим материалом, к тому же оно относится к так называемым «живым» материалам. В зависимости от влажности и температуры окружающего воздуха, материал либо испаряет, либо поглощает влагу. Этот процесс связан с изменением объема (разбуханием или усадкой). Поэтому при укладке паркета «плавающим» методом очень важно, чтобы между полом и стеной оставался температурный шов. Для того чтобы предотвратить абсорбцию влаги паркетом до его укладки, необходимо держать упаковку закрытой вплоть до начала работ по укладке.

Ошибок при монтаже и повреждений паркета можно избежать, если внимательно прочесть перед укладкой инструкцию и тщательно ей следовать.

Имейте в виду, что в только что построенном доме часто к моменту укладки паркета все еще остается достаточно большое количество строительной влаги.

Во избежание повреждений необходимо, чтобы относительная влажность во время и после укладки паркета была ниже 60%. Комнатная температура и температура строительных материалов должна быть не ниже 18°C. См. стандарт Hus AMA98 MD. Таким образом, паркет следует укладывать, когда все остальные виды строительных работ, такие как малярные, по укладке плитки, уже закончены и в помещении установлен допустимый уровень относительной влажности.

Для конструкций на лагах в условиях, где относительная влажность составляет менее 60%, гидроизоляция обычно не требуется. Обратите внимание, что перекрытия сразу после монтажа не отвечают этим требованиям и для них всегда нужна гидроизоляция.

! Гидроизоляция для следующих видов полов по вышеуказанным причинам обязательна:

- цементных полов, лежащих прямо на земле (плиты на грунте);
- полов над теплыми или влажными помещениями (такими, как котельная или прачечная);
- конструкций на лагах над вентилируемыми подвалами в фундаменте;
- конструкций на перекрытиях из легкого бетона;
- полов с подогревом.

Если относительная влажность черного пола выше 95%, гидроизоляционный слой из пластиковой пленки будет недостаточен.

При укладке всегда надо учитывать расположение торцевых соединений, даже в прихожих и маленьких комнатах. Равномерное размещение торцевых соединений гарантирует, что паркет будет оставаться ровным, даже в период сезонных деформаций дерева.

Общие подготовительные работы

- Храните паркетные доски в защитной упаковке.
- Вскрывайте упаковку непосредственно перед укладкой.
- Внимательно прочитайте инструкцию, прежде чем приступить к укладке.
- Черный пол должен быть сухим, ровным и прочным. Снимите ковровые покрытия. О том, как укладывать наши полы на различные виды черных полов, смотрите в брошюре “Требования к черновому полу”

- Убедитесь, что поверхность пола ровная, для этого сделайте замеры на участке длиной 2 м и шириной 0.25 м. Если неровности пола превышают ± 3 мм на участке замера длиной в 2 м и ± 1 мм на 0.25 м ширины, черный пол должен быть предварительно выровнен. (Стандарт HusAMA98, Таблица допусков 43.DC/-1, Класс А и MDB.3). Kährs также допускает проведение проверки на участке длиной 1 м. В таком случае допуск кривизны составляет ± 2 мм.
- Проверьте влажность черновой поверхности пола. Поверхность черных полов из свежеслитого бетона, полов на перекрытиях из легкого бетона, полов над теплыми или влажными помещениями (как котельная или прачечная), цементных полов, лежащих прямо на земле (плиты на грунте), конструкций на лагах над вентилируемыми подвалами в фундаменте и черных полов, с системой подогрева, должна сначала быть покрыта полиэтиленовой пленкой толщиной 0,2 мм в качестве гидроизоляционного материала. Пленку необходимо настирать внахлестку не менее 200 мм. Черный пол должен быть тщательно очищен для предупреждения образования плесени. Если относительная влажность черного пола выше 95%, гидроизоляционного слоя из долговечной полиэтиленовой пленки будет недостаточно в качестве защиты от влаги.
- Относительная влажность в комнате не должна превышать 60% (стандарт Hus AMA98 JSF.52). Комнатная температура и температура строительных материалов должна быть не ниже 18°C.
- Поверх пленки можно уложить подложку для приглушения звука шагов. Используйте пенополистирол толщиной 2-3 мм, качество которого доказано временем- или Kährs Туплекс. Такая подложка укладывается встык. Если есть необходимость в дополнительной звукоизоляции, свяжитесь со специалистом по акустике.
- В узких, длинных помещениях паркетные доски укладываются вдоль всей длины комнаты. Так как паркетный пол будет расширяться и сужаться в зависимости от изменения относительной влажности, для комнат, ширина которых не превышает 6 м, мы рекомендуем предусмотреть зазор шириной 10 мм вдоль стен и вокруг любых фиксированных объектов (лестниц, колонн, дверных коробок и т.д.). Для больших площадей пола оставляйте температурный шов из расчета 1,5 мм на каждый метр ширины пола. Этот зазор должен быть оставлен вокруг всей площади пола. Максимальная длина пола для многослойного паркета с системой крепления Woodloc® составляет 18 м, для паркета Kährs Linnea –12 м.
- Если Вам попала поврежденная или бракованная доска, отложите ее. Возможно, она окажется лишней, или ее можно будет использовать в самом незаметном месте. Конечно, бракованную доску вам поменяют там, где она была куплена.

Если при укладке допущены ошибки, доски с системой крепления Woodloc® могут быть легко и быстро демонтированы и уложены снова, что облегчает ремонт и другие подобные работы. Замковое соединение Woodloc® способствует сокращению числа ошибок при укладке паркета.

Пожалуйста, обращайтесь за консультацией по поводу строительной влаги в компанию, продавшую Вам паркетную доску или к нам, в случае если Вы планируете укладывать паркет на любую другую конструкцию, не описанную в наших брошюрах Требования к Черновому полу и Укладка на полы с подогревом, или на очень большую площадь пола, а также когда Вам что-то непонятно.

УКЛАДКА ПАРКЕТА KAHRS НА ПОЛЫ С СИСТЕМОЙ ПОДОГРЕВА

До начала укладки паркета убедитесь, что все необходимые проверки системы подогрева полов были выполнены.

Укладка

Температура в помещении при укладке паркета не должна быть ниже 18°C. Это относится к паркетной доске, черному полу и температуре в комнате. При укладке паркета на основание без системы подогрева относительная влажность воздуха не должна превышать 60% до, во время и после монтажа.

!Обратите внимание, что холодная черновая поверхность пола нагревается медленнее воздуха в комнате

Обратите внимание, что при установке системы подогрева полов из-за более интенсивных изменений необходимость наличия температурных швов под дверными проемами возрастает. Не забывайте, что паркет, расположенный над системой подогрева, более восприимчив к влаге (высокой относительной влажности), чем паркет без такой системы. Это явление связано с тем, что разница влагосодержания дерева в самом его самом сухом и самом влажном состоянии намного больше.

Необходима надежная система влагоизоляции



ПЕРЕД УКЛАДКОЙ

Время укладки

Паркет нельзя укладывать до тех пор, пока все остальные виды строительных работ, такие как малярные, по оклейке стен обоями, укладке плитки, уже закончены. В помещении должен быть допустимый уровень относительной влажности. Это помогает избежать загрязнения и повреждений, вызванных повышенной влажностью. Укладка паркета будет легче, если дверные коробки и т.п. будут установлены после того, как завершится монтаж паркета.

Условия хранения

Паркетную доску следует хранить при относительной влажности менее 60%. Паркетные доски должны оставаться в защитной упаковке до момента монтажа. Вскрывают упаковки непосредственно перед самой укладкой.

Перед началом укладки паркета убедитесь, что температура строительного материала не ниже 18°C. Для того чтобы доски в упаковке достигли необходимой температуры, обычно требуется около двух-трех дней хранения в отапливаемом помещении. Необходимой температуры можно достигнуть быстрее, если сложить упаковки не в одну, а несколько небольших стопок. Если защитная упаковка была повреждена, заклейте ее липкой лентой так, чтобы влага не смогла проникнуть внутрь и повредить содержимое.

Укладка паркетной доски с орнаментом

При укладке паркетной доски в разных направлениях одного помещения мы рекомендуем приклеить его к основанию. Замок Woodloc® по длинной стороне не состыкуется с замком Woodloc® по торцу.

Фиксация оборудования

Предметы мебели, бытовое оборудование и стены не должны прикрепляться к паркету, уложенному «плавающим» методом. Они не должны быть плотно прижаты к полу, так как это будет препятствовать естественному сезонному движению паркета. Вокруг фиксаторов необходимо предусматривать температурные швы.

Сначала необходимо установить оборудование, а затем можно укладывать пол. Если по каким-то причинам паркет должен находиться под оборудованием, необходимо предусмотреть температурные швы.

Современное кухонное оборудование обычно встраивается посредством прикрепления к стенам, торцы упираются опорами в пол. Как правило, для паркета это не имеет значения. Однако если рабочая поверхность кухонного оборудования сделана из мрамора, гранита или другого тяжелого материала, опоры не должны стоять на паркете, так как это может препятствовать естественной сезонной деформации паркета.

Если паркетная доска приклеивается к основанию, оборудование можно фиксировать на паркете.

Планирование укладки паркетной доски

Измерьте ширину комнаты и вычислите, насколько широким получится последний ряд досок. Если это значение меньше 30 мм, Вам следует распилить доски первого и последнего рядов так, чтобы у них была одинаковая ширина. Не забудьте предусмотреть температурные швы!

При укладке паркета с соединением Woodloc®, легче начинать работу с длинной стены, которая имеет больше всего дверей.

Если дверные проемы расположены по короткой стене, начинать укладку необходимо именно с этой стены.

Доски можно укладывать как слева направо, так и в обратном направлении. Если основание полов имеет сложную геометрическую форму, сначала следует определить, с какой стороны лучше начать укладку и где наиболее подходящее место для расширительных зазоров (температурных швов).

Позаботьтесь при планировании работы о том, чтобы максимальная ширина полов не была превышена (для многослойной паркетной доски с соединением Woodloc® максимальная ширина составляет 18 м и 12 м для Kahrs Linnea) и о том, что плинтуса имеют подходящие размеры.

Температурные швы для паркетных полов

Естественные климатические колебания вызывают некоторую деформацию (расширение и усадку) паркетных полов.

По этой причине нельзя укладывать паркет впритык к стене или другим фиксированным частям здания. Согласно стандарту HusAMA98 MDB.3, вокруг таких объектов необходимы температурные швы.

Паркет должен иметь пространство для расширения в пороговой области, области дверных проемов, труб, отопительных элементов, колонн, лестниц, клинкерных полов и в местах соединения с другими полами. Убедитесь, что плинтуса хватит для того, чтобы скрыть усадку паркета зимой.

Как правило, в паркетах с замковым соединением Woodloc® при усадке паркета щели между досками не появляются, а сама усадка сказывается на внешних границах паркета.

Температурный шов между двумя комнатами (частями паркета) можно скрыть под порогом.

! Помните, что ширина такого температурного шва равна сумме ширины температурных швов двух смежных полов.

Полы, приклеенные к основанию, менее подвержены сезонным движениям, чем «плавающие» полы, так как клеевая укладка снижает сезонное движение паркета. Таким образом, для них вполне достаточно зазора шириной 3-5 мм.

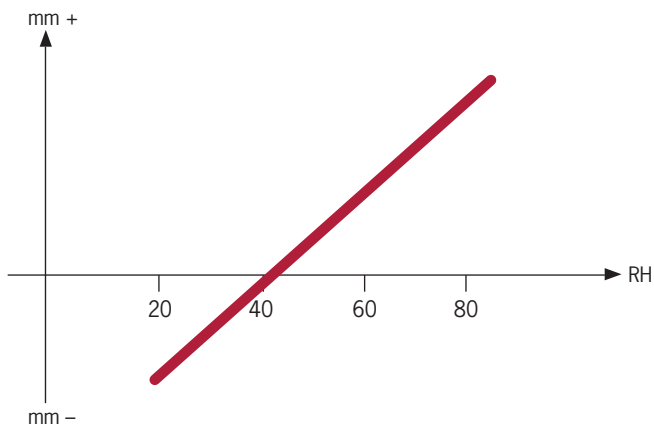
При доставке влажностное содержание паркетной доски приблизительно соответствует 40% относительной влажности.

Сезонные колебания относительной влажности в паркете обычно варьируются между 30–60%. Паркетный пол должен иметь возможность расширяться и давать усадку в соответствии с колебаниями влажности.

! Ширина температурного зазора в мм рассчитывается по следующей формуле: 1,5 мм на каждый метр ширины пола.

Следовательно, пол шириной 4 метра должен иметь минимальный температурный зазор равный $4 \times 1,5 \text{ мм} = 6 \text{ мм}$. Однако для помещений, ширина которых меньше 6 м, более практично работать с 10-мм температурными швами.

Для конфигураций, требующих плинтуса больших размеров, существует следующее решение:



Обратите внимание на то, что размеры плинтуса никогда не должны определять размер температурного зазора. Поэтому для помещений большого размера плинтуса должны выбираться в соответствии с размерами температурного зазора, а не наоборот.

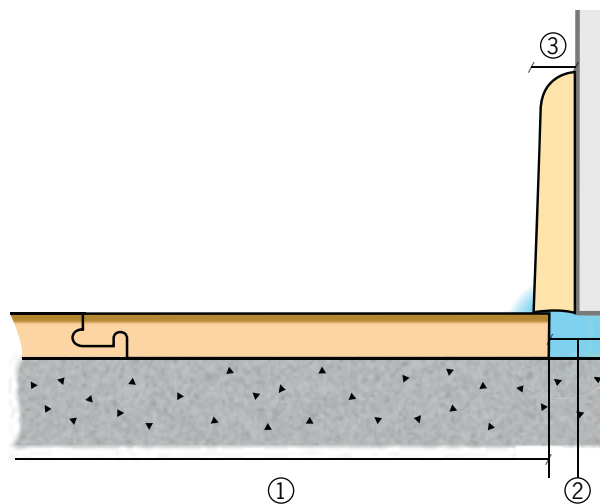
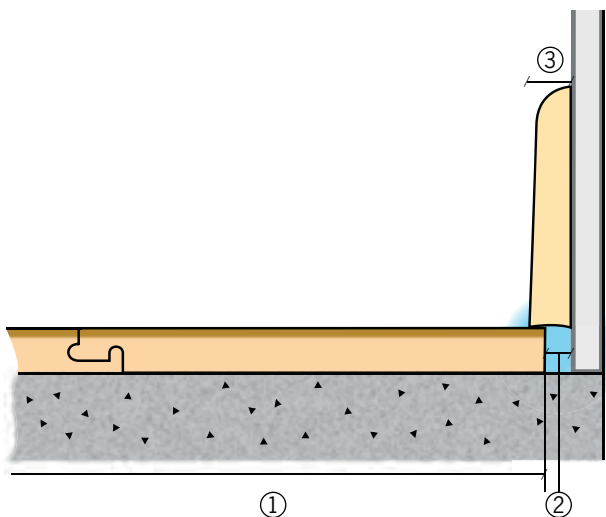
Простой способ создать дополнительное пространство для сезонных изменений паркета – «обрезать» стеновую обшивку там, где она доходит до паркета. Стена, облицованная 13-мм гипсокартоном, дает дополнительный припуск 13 мм. Таким образом, можно использовать плинтус тоньше обычного.

Среди наших аксессуаров есть приспособления для укладки, которыми легко пользоваться и которые обеспечивают ровные температурные швы.

Make sure that the floor does not go under the wall panel.

! Для того чтобы соединения аккуратно выглядело, можно использовать молдинги различных типов. См. www.kahrs.com

Рассчитайте толщину температурного шва



1. Ширина пола*1,5 = температурный зазор в мм
2. Температурный зазор
3. Температурный зазор*1,5 = минимальная толщина плинтуса

Убедитесь, что величина зазора выбрана правильно.

Минимальная ширина плинтуса для полов различной ширины

Ширина пола	Температурный шов	Допуск	Ширина плинтуса
4 m	6 MM	3 MM	15 MM*
6 m	9 MM	5 MM	15 MM*
8 m	12 MM	6 MM	18 MM
10 m	15 MM	7 MM	22 MM
12 m	18 MM	9 MM	27 MM
15 m	22 MM	11 MM	33 MM
18 m	27 MM	13 MM	40 MM

* Из расчета рекомендуемой минимальной ширины температурного шва 10 мм.

Неровности на поверхности черных полов

Если на черновом основании, на которое необходимо уложить паркет «плавающим» методом, есть небольшие выемки, их можно заполнить при помощи строительного картона (при наличии системы подогрева полов – максимум 3 слоя). В случае применения подложки Cellofloog или его эквивалентов, нельзя укладывать более 1 слоя, так как он слишком мягкий. При наклеивании паркетной доски на основание нельзя пытаться выравнивать пол при помощи клея.

Выбор направления укладки максимальной ширины

Рекомендуется производить укладку паркета в продольном направлении: усадка древесины в продольном направлении значительно меньше, чем в поперечном. В узких помещениях особенно важно, чтобы доски лежали вдоль черного пола.

Диагональная укладка паркета, конечно, всегда более трудоемкая, но придает помещению совершенно другой внешний вид. На рисунке показано, что при различных способах укладки комната визуально кажется либо уже, либо шире.

Помните, что нельзя превышать максимально допустимую ширину паркета (для многослойного паркета с замковым соединением Woodloc® – 18 м, для Kahrs Linnea – 12 м. Если пол превышает данные размеры, его необходимо разделить температурным швом. Однако примите во внимание тот факт, что при такой укладке будет несколько больше отходов (на 8–10%). Особых решений требуют помещения сложной геометрической формы.

При наклеивании на основание направление укладки не имеет значения, так как клей снижает сезонные колебания. Наклеивать паркетной доски на основание можно и на площадях, превышающих ограничения по ширине. В данном случае ограничивающим фактором может стать только черный пол.

Чистка черновой поверхности

Никогда не оставляйте на поверхности черных полов опилки или другие органические отходы. Есть существенный риск возникновения плесени в условиях влажности, возникающей когда гидроизоляция располагается поверх органического материала, даже при условии, что все требования соблюдены.

Рисунок 1. Максимальная ширина комнаты: 18 м для Kahrs Woodloc® или 12 м Linnea

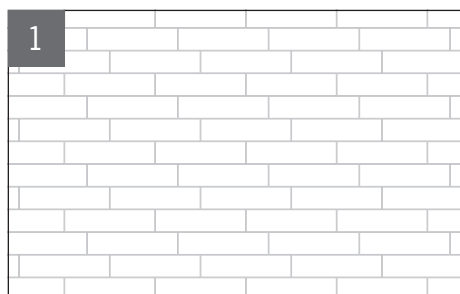
Рисунок 2. Максимальная ширина комнаты: 12,5 м для Kahrs Woodloc® или 8,5 м Linnea

Рисунок 3. Максимальная ширина комнаты: 10,8 м Kahrs Woodloc® или 7,2 м Linnea

Рисунок 4. Максимальная ширина комнаты: 14,5 м Kahrs Woodloc® или 9,6 м Linnea

Чистка черного пола

Никогда не оставляйте опилки или другие органические загрязнения на черном полу. Из-за этого может возникнуть высокий риск образования плесени во влажной среде.



ДЕЙСТВИЯ ПРИ УКЛАДКЕ

Температурный режим и влажность

Комнатная температура и температура строительных материалов во время укладки паркета должна быть не ниже 18°C. Во избежание повреждений необходимо, чтобы относительная влажность до, во время и после укладки паркета была ниже 60%.

Вскрытие упаковки

Паркетная доска доставляется сухой. Если упаковку открыть заранее, доски могут впитать влагу и разбухнуть. Из-за этого их будет сложно соединить вместе. Если упаковка повреждена, ее необходимо запечатать обратно клейкой лентой, чтобы не допустить повреждения доски из-за изменения влажности.

Контроль

Всегда проще исправить положение, если дефект доски обнаружен вовремя. Исходя из этого, возьмите за правило всегда проверять качество досок до их укладки. Поставщик вашего паркета всегда заменит дефектные дощечки. Доски с явными дефектами, обнаруживаемыми еще до начала укладки, конечно, не стоит использовать. Производить осмотр материалов всегда необходимо при хорошем освещении.

Укладка торцевых соединений со смещением на небольших площадях

Даже на маленьких площадях соединения досок неизбежны. Другими словами, торцевые швы должны быть на всех паркетных покрытиях. Смещение торцевых соединений относительно соседнего ряда досок минимум на 500 мм (для досок длиной 1.2 м – минимум 300 мм) позволяет получить ровный пол, который будет обладать большей стабильностью независимо от сезонных климатических колебаний. Если этого не сделать, существует опасность того, что паркет вспучится при высокой относительной влажности. При наклеивании на основание также

необходимо смещать торцевые соединения, что позволит выровнять пол и после высыхания не даст образоваться щелям.

Проклеивание соединений

При укладке досок с соединением Woodloc® обычно клей не используется. Однако иногда облегчить укладку можно, отпилив гребень замка на 1/3 и нанеся клей на нижнюю часть горизонтальной кромки. Это означает, что доску можно вбить на место. Благодаря широкой поверхности, обработанной клеем, соединение будет достаточно крепким.

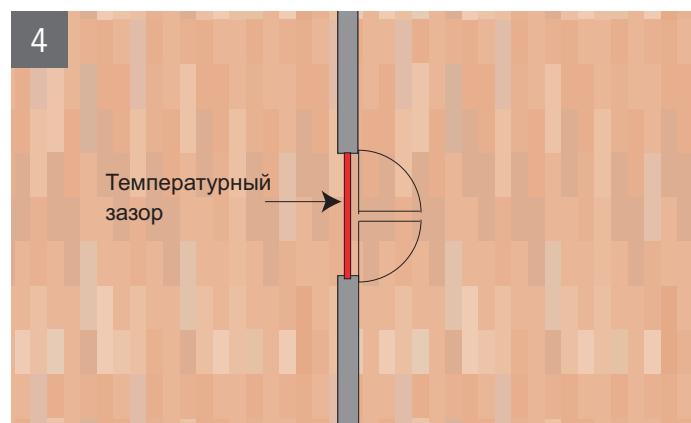
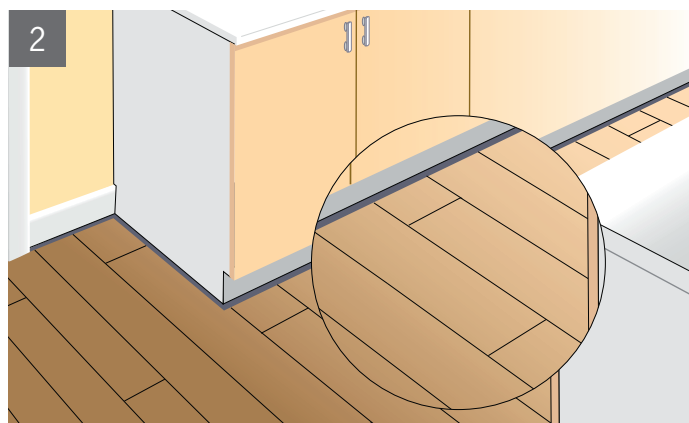
Смещение рисунка доски

При производстве паркета может иметь место небольшое смещение рисунка в соответствии с допусками HusAMA. Это может быть с полами из Морской Коллекции, с Датским орнаментом и полами из Коллекции Европейский Ренессанс. При укладке доски с Датским орнаментом следите за тем, чтобы поперечная планка находилась посередине продольной планки соседнего ряда.

Дверные коробки

При настилке полов сквозь дверные проемы или арки пол должен быть разделен температурным швом, который в последствии будет закрыт порогом или молдингом. Если порог зафиксирован на черновом полу, то между паркетом и порогом должен быть предусмотрен расширительный зазор, такой же, как и по другим краям паркета в данном помещении. Обратите внимание, что при наличии системы подогрева полов, согласно требованиям RA98, ширина расширительного шва в дверных проемах должна быть больше.

При желании можно демонтировать существующий порог и установить его на место после укладки пола. В данном случае расширительный зазор останется под порогом. Если порог получился слишком высоким, можно немного обтесать низ дверей



до нужного размера. Для этого используют пилу для мелкого пропила (с тонкими зубьями) и средства разметки.

Установка плинтусов

Плинтусы не должны прижиматься слишком плотно, так как это может ограничить возможность сезонных изменений пола. Плинтусы крепятся к стене при помощи гвоздей, шурупов или клея. Соединение выглядит лучше, если места соединений ско-

шены (срезаны под углом). Ширина плинтуса должна соответствовать ширине температурного шва. joint.

Изгиб поверхности

Для того чтобы сделать укладку проще, мы производим паркетную доску с некоторым изгибом поверхности. Допустим изгиб до 20 мм. Не забудьте смещать боковые соединения, согласно инструкции по укладке.

ПОСЛЕ УКЛАДКИ ПАРКЕТА

Дополнительная обработка поверхности

Любая пролитая на пол жидкость должна быть удалена как можно быстрее. Это условие особенно важно для паркета из Бука и Твердого Клена, так как паркет из данных пород древесины более других чувствителен к влаге.

Несмотря на то, что соединение Woodloc® достаточно прочное, из-за способности древесины к капиллярному всасыванию мы рекомендуем провести дополнительную обработку соединений между досками в местах, где существует большая вероятность того, что жидкость будет пролита и не будет сразу же вытерта. Таким образом, можно избежать изменения цвета и повреждения паркета из-за влаги.

На лакированных поверхностях дополнительную обработку можно проводить при помощи лака Kährs или подобного ему продукта. Для обработки паркетов под УФ-маслом, можно применять Универсальное Средство для ухода за полами под маслом Kährs UV/Oil Refresher, а для паркетов под натуральным маслом – то же Универсальное Средство или Watcon Saesh Oil.

Обратите внимание, что при дополнительном нанесении лака поверхность приобретает вид «пластиковой» поверхности, в отличие от заводского покрытия. Помимо этого дополнительное нанесение лака делает поверхность пола более уязвимой к появлению царапин, и царапины на такой поверхности более заметны. Так как при дополнительном нанесении лака Вы не можете гарантировать полное отсутствие в помещении пыли, существует риск попадания частичек пыли на поверхность, после чего, когда лак высыхает, образуются заметные бугорки.

Тонированные паркетные доски следует обрабатывать дополнительно, если предполагается, что эксплуатация паркета будет интенсивнее, чем в обычных условиях жилого помещения.

Защитное покрытие

Если ремонт в помещении продолжается и после укладки паркета, полы следует покрыть материалом, не изолирующим влагу (таким как бумага). Убедитесь, что бумага не красится. Обратите внимание, что некоторые виды повсеместно используемой бумаги не позволяют влаге испаряться, и кроме того, имеют восковое покрытие, которое воздействует на лакированную поверхность паркета. При их использовании паркет приобретает нежелательный блеск.

У крупных бытовых приборов колесики обычно не достаточно большие, поэтому при их движении по паркету трудно избежать повреждений. В связи с этим при установке таковых необходимо более серьезное защитное покрытие, нежели бумага.

Использование клейкой ленты

Липкую ленту можно наклеивать только на защитное покрытие (например, бумагу). Многие виды клейкой ленты так сильно пристаю к полам, что при их удалении они срывают лаковое покрытие паркета.

Чем дольше клейкая лента остается на поверхности, тем больше риск повреждения паркета.

Вентиляция/проветривание

Когда паркет укладывается в только что построенном доме, помещения предварительно необходимо проветрить, чтобы не осталось строительной влаги, способной повредить паркет.

Если относительная влажность составляет более 60%, деформация паркета может носить необратимый характер.

ИНСТРУКЦИИ ПО УКЛАДКЕ

Рекомендации по укладке гидроизоляции и звукоизоляции

1. В качестве материала для гидроизоляции мы рекомендуем использовать листовой высокопрочный полиэтилен толщиной 0.2 мм, который следует укладывать с перекрытием внахлест не менее 200 мм. Пленку следует размещать как можно ближе к паркету, но под звукоизоляцию, если таковая имеется. Согласно нормам RA 98Hus, JFS.52, при укладке на основание из пенополистирола гидроизоляцию следует устанавливать под звукоизоляцию. Старайтесь не ходить по расстеленной пленке.

Помните, что органические опилки или другие органические материалы нельзя оставлять на основании полов под паркет, так как существует очень большой риск образования плесени во влажной среде.

2. Подложку из строительного картона, толщиной 1мм, всегда следует укладывать на гидроизоляцию встык без нахлеста. Ее также можно использовать для выравнивания небольших неровностей черновой поверхности (при наличии системы подогрева полов – не более трех слоев). Строительный картон также используют в качестве подложки для укладки 20-мм паркета на лаги «плавающим» методом.

3. Подложка, 3 мм, промежуточный слой из пенополистирола (30 кг/м³), укладывают встык без нахлеста. Она также идеально подходит в качестве подложки для укладки 20-мм паркета на лаги «плавающим» методом. Укладка в несколько слоев недопустима.

4. Kährs Туплекс в 3 мм, полиэтиленовая пленка с гранулами полистирола (пористый полиэтилен с замкнутыми ячейками выполняющий функцию микровыравнивателя черного пола), является комбинированной подложкой, которую укладывают стороной с текстом вверх и наружным клапаном 200 мм. Клапан загибают и затем кладут поверх следующий слой кромка к кромке. При таком методе укладки подложка выполняет функцию гидроизоляции. Если необходимо соединить короткие стороны Kährs Туплекс, используйте полоску долговечной полиэтиленовой пленки толщиной 0.2 мм и шириной 400 мм. Ее нужно плотно уложить на шов. После этого Kährs Туплекс также выполняет функцию паро- и звукоизоляции.

Защитная бумага Kährs настилается пленочной стороной вниз. Такую бумагу используют для защиты паркета от протечек и незначительного износа после его укладки. На паркет не следует наклеивать защитный материал. Более сильная защита, чем бумага, требуется тогда, если по паркету нужно передвинуть тяжелую вещь, например, холодильник или морозильную камеру, у которых колесики для транспортировки маленького размера. Перед настилом защитной бумаги паркет следует тщательно очистить. Следите, чтобы песок не продавился сквозь бумагу. Защитная бумага подвержена биологическому разложению и может быть переработана.



Применение различных инструментов и приспособлений

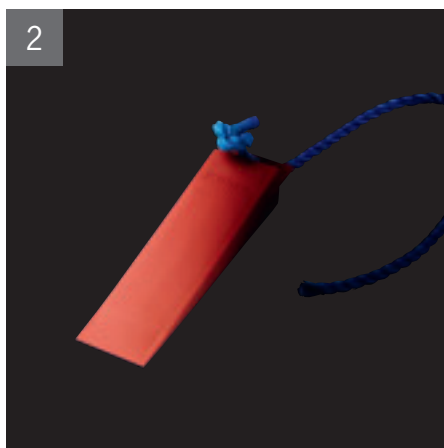
1. Ударный блок. Используется для укладки паркета с замком Woodloc®. Для того, чтобы доска встала на место, достаточно легонько постучать по ней. Ударный блок приставляется длинной стороной к ребру доски. Одна сторона должна быть прижата к доске, а по другой следует слегка ударить. Это обеспечивает необходимую силу удара и не повреждает доску.

2. Клин. Используется для укладки паркета с замком Woodloc®. Его форма позволяет применять его и при наклеивании паркета на черный пол. Его можно использовать как для многослойного паркета, так и паркета Kahrs Linnea.

3. Отжимка для укладки паркета. Используется для сжатия вместе коротких торцевых соединений самой последней доски в каждом ряду.

4. Клей Kahrs для укладки паркета. Однокомпонентный клей из поливинилацетата, используется для традиционной клеевой укладки, а также особых решений при укладке паркета с соединением Woodloc®. Хранить его необходимо в недостижимом для детей месте. После укладки помещение должно быть хорошо проветрено. Хранить можно при температуре до – 15°C.

5. Клинья для укладки паркета (с кольцами). Применяются попарно для обеспечения свободного пространства при укладке. Количество клиньев зависит от требуемого размера зазора. После окончания укладки клинья необходимо вынуть.



Инструкция по укладке паркета Kährs с замковым соединением Woodloc® н

Подробные рекомендации по укладке содержатся в каждой второй упаковке паркетной доски. Используйте монтажные инструменты Kährs.

Подготовка:

- Не забудьте при укладке гидроизоляцию, если таковая необходима.
- Сначала подсчитайте, сколько Вам потребуется досок. Если ширина последнего ряда получается меньше 30 мм, следует распилить доски как первого, так и последнего рядов. При укладке паркета с соединением Woodloc®, легче начинать работу с длинной стены, которая имеет больше всего дверей. Если дверные проемы расположены по короткой стене, начинать укладку необходимо именно с этой стены. Доски можно укладывать как слева направо, так и в обратном направлении.
- Максимальная ширина паркета 18 метров. Если Ваш пол имеет большие размеры, проконсультируйтесь со специалистами Kährs.

1. Начинайте укладку с угла помещения слева направо, при этом гребень паркетной доски должен смотреть в комнату. Расстояние от стены может быть отрегулировано после того, как будет завершена укладка первых трех рядов.

2. Вставьте следующую паркетную доску в паз первой под углом, а затем надавите на нее, уложив горизонтально на пол. Продолжить так до конца первого ряда.

3. Отпилите последнюю доску первого ряда до необходимой длины и начинайте следующий ряд с оставшегося отрезка. Торцевые соединения паркетной доски должны быть смещены на расстояние не менее 500 мм (не менее 300 мм при укладке досок длиной 1,2 м и 7-мм паркета Linnea).

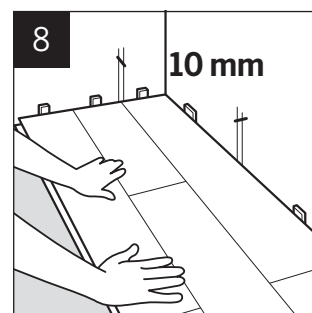
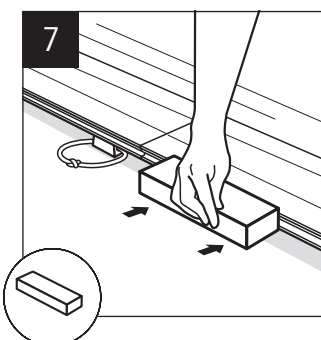
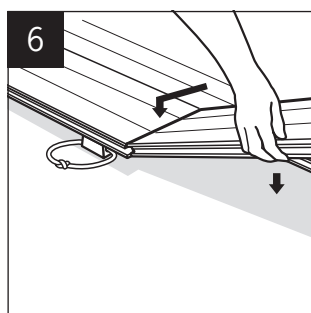
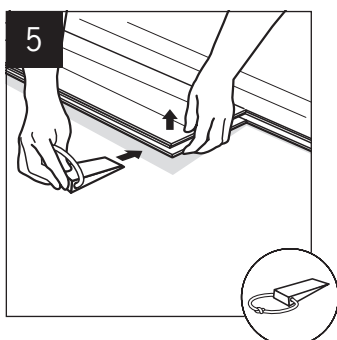
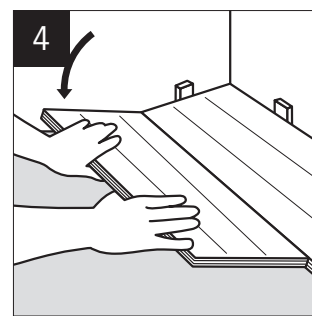
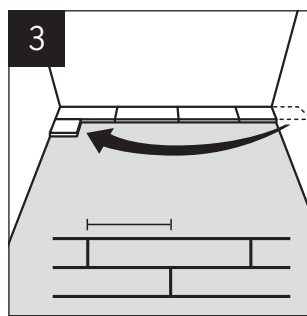
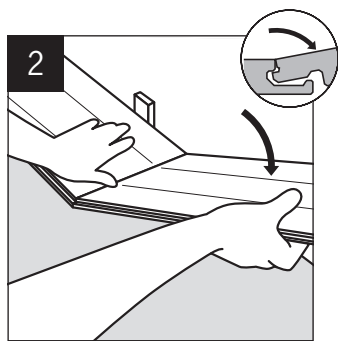
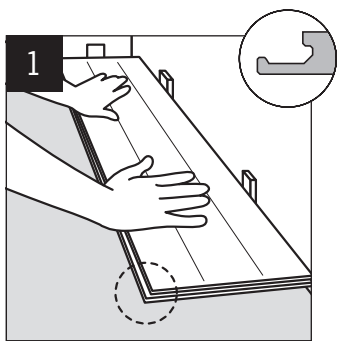
4. Вставьте доску второго ряда под углом в паз доски первого ряда. Используя ударный блок, слегка подбейте доску, одновременно осторожно прижмите ее, укладывая горизонтально на пол.

5. Установите клин Kährs под торцом последней уложенной доски.

6. Расположите торец следующей доски под углом, затем, надавив, уложите длинную сторону доски.

7. Удалите клин для укладки, и при помощи ударного блока слегка подбейте соединение длинных сторон, одновременно прижимая и укладывая доску горизонтально, тогда она должна довольно легко встать на место.

8. Расстояние от пола до стены (температурный зазор) может быть отрегулировано после укладки трех первых рядов. Установите клинья между паркетом и стеной. После завершения укладки клинья необходимо удалить.



9. Иногда из-за неровности стен первый ряд должен быть вырезан так, чтобы соответствовать изгибу стены. Начертите контур стены на паркетных досках первого ряда. Затем освободите доски первого ряда, приподняв и удерживая длинный конец, одновременно несильно постукивая по стыку. Распилите доску по прочерченной линии.

10. Уложите вырезанные доски слева направо. Сначала соедините торцы под углом, а затем длинную сторону, как описано выше в пунктах 5–7. Поместите клинья между стеной и полом.

11. Просверлите в досках отверстия для труб отопления. Отверстия должны быть больше диаметра труб, по крайней мере, на 20 мм. Сделайте отверстие, как показано на рисунке. После укладки паркета приклейте выпиленную доску на место и закройте кольцевой зазор вокруг трубы специальными уплотнительными кольцами для труб или двойными розетками для труб.

12. Если вам потребуется подтесать нижнюю часть дверной коробки, используйте в качестве направляющей отрезок доски для обеспечения необходимой высоты. Если Вам нужно распилить доску вдоль, используйте обрезок доски чтобы защитить соединение с торца, подогнав его к замку.

13. Чтобы отпилить доски последнего ряда до необходимой ширины, положите последнюю доску последнего ряда на предпоследний ряд, с припуском от стены, равным приблизительно 5 мм. Сделайте пометку на месте спила, используя обрезок доски

без замка. Уложите отрезанную доску. Также поступите со следующей. Подгоните плинтусы, не слишком прижимая их к полу, чтобы не мешать естественному движению паркета.

В местах стыковки с полами других помещений, используйте горизонтальные молдинги и пороги.

14. При необходимости укладку можно производить с разных сторон. Это облегчает процесс укладки, например, вокруг дверей. Если высота не позволяет соединять доски под углом - например, под дверной коробкой или под низко установленным радиатором, можно поступить следующим образом.

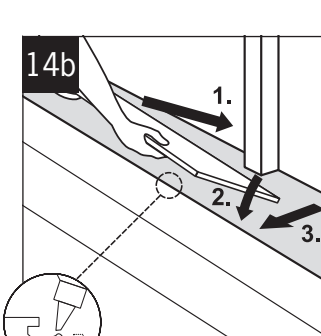
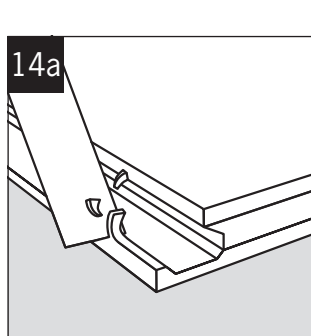
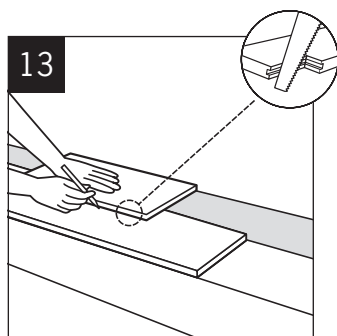
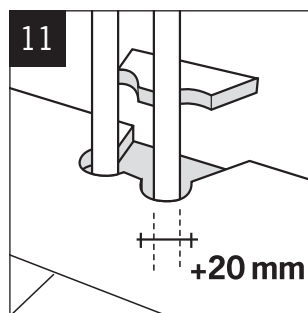
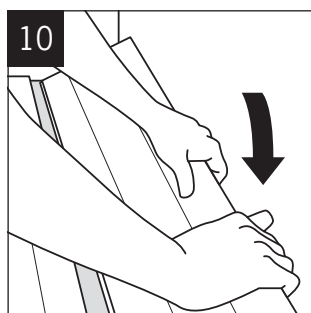
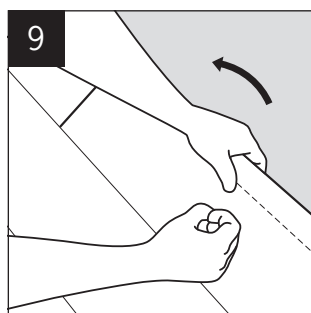
14a. Срежьте около 2/3 профиля.

14b. Нанесите клей. Установите доску.

Доски с соединением Woodloc® нельзя устанавливать торцами к длинной стороне доски.

Если Вы планируете продолжать строительные работы в помещении, не забудьте, что паркет необходимо накрыть пропускающим влагу защитным материалом, таким как защитная бумага Kährs.

Совет: При укладке возле дверных проемов или в других труднодоступных местах, где доску необходимо скользящим способом установить на нужное место, следует поступать следующим образом: если требуется подбить доску в продольном направлении, отрежьте небольшой кусок от торца доски, (его можно будет уложить позднее), тем самым Вы защитите доску от повреждения.



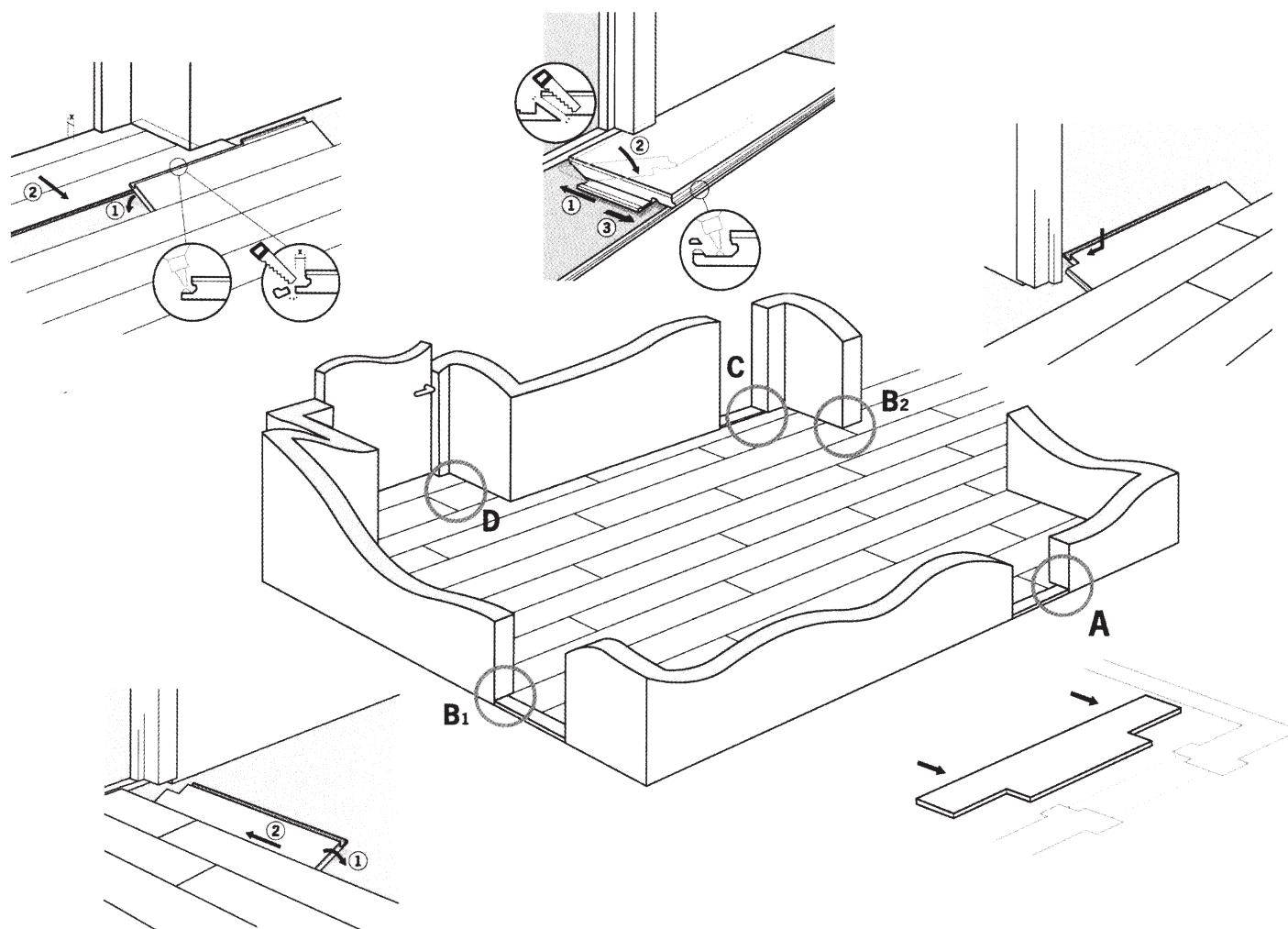
Существует несколько возникающих в процессе работы проблем, которые легко решить.

A. Всегда начинайте новый ряд досок от дверей. Это облегчает укладку под дверным проемом. При укладке паркета с замковым соединением Woodloc®, остальные доски данного ряда могут быть уложены как с правой, так и с левой стороны.

B. Доску следует уложить как можно ближе к дверной коробке, а затем осторожно подбить с торца. Чтобы не испортить доску, используйте обрезок для ее защиты.

C. Отпилите 2/3 профиля в местах, где доски нельзя соединить под углом. После этого доску можно будет установить на место. Нанесите на гребень замка клей, чтобы соединение не ослабло.

D. При укладке паркета под скосом, лучше всего подогнать эти доски до того, как они будут уложены в выступающей части стены.



Инструкция по укладке 15 мм и 7 мм (Linnea) паркета Kährs с замковым соединением Woodloc® на ровные, фиксированные поверхности

Подробные рекомендации по укладке содержатся в каждой второй упаковке паркетной доски. Используйте монтажные инструменты Kährs.

Подготовка:

- Не забудьте при укладке гидроизоляцию, если таковая необходима.
- Сначала подсчитайте, сколько Вам потребуется досок. Если ширина последнего ряда получается меньше 30 мм, следует распилить доски как первого, так и последнего рядов. При укладке паркета с соединением Woodloc®, легче начинать работу с длинной стены, которая имеет больше всего дверей. Если дверные проемы расположены по короткой стене, начинать укладку необходимо именно с этой стены. Доски можно укладывать как слева направо, так и в обратном направлении.
- Максимальная ширина паркета 18 метров. Если Ваш пол имеет большие размеры, проконсультируйтесь со специалистами Kährs.

1. Начинать укладку с угла помещения слева направо, при этом гребень паркетной доски должен смотреть в комнату. Расстояние от стены может быть отрегулировано после того, как будет завершена укладка первых трех рядов.

2. Вставьте следующую паркетную доску в паз первой под

углом, а затем надавите на нее, уложив горизонтально на пол. Продолжить так до конца первого ряда.

3. Отпилите последнюю доску первого ряда до необходимой длины и начинайте следующий ряд с оставшегося отрезка. Торцевые соединения паркетной доски должны быть смещены на расстояние не менее 500 мм.

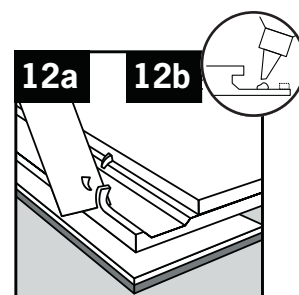
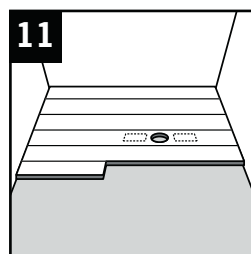
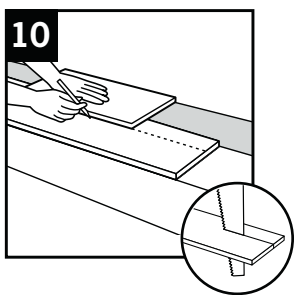
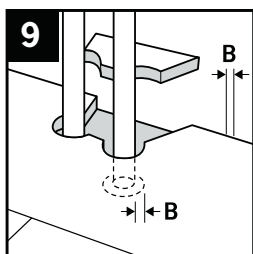
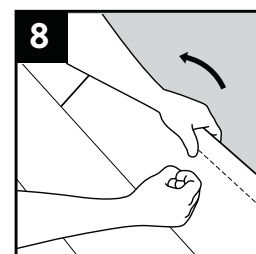
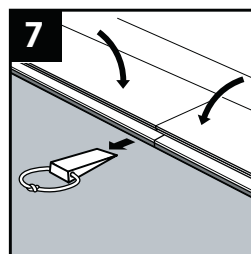
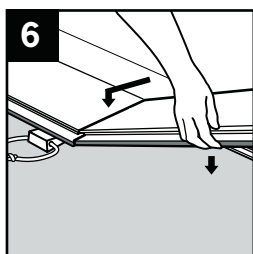
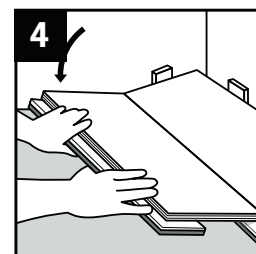
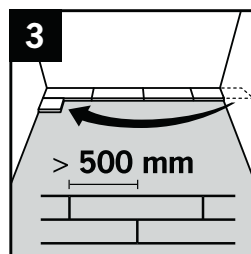
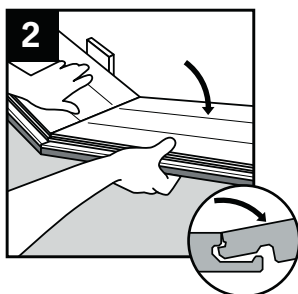
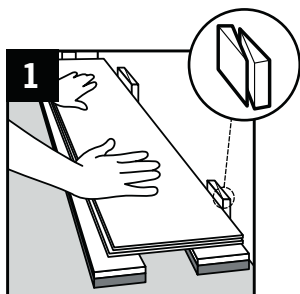
4. Вставьте доску второго ряда под углом в паз доски первого ряда. Используя ударный блок, следка подбейте доску, одновременно осторожно прижмите ее, укладывая горизонтально на пол.

5. Установите клин Kährs под торцом последней уложенной доски.

6. Расположите торец следующей доски под углом, затем, надавив, уложите длинную сторону доски.

7. Удалите клин для укладки, и при помощи ударного блока слегка подбейте соединение длинных сторон, одновременно прижимая и укладывая доску горизонтально, тогда она должна довольно легко встать на место.

8. Иногда из-за неровности стен первый ряд должен быть вырезан так, чтобы соответствовать изгибу стены. Начертите контур стены на паркетных досках первого ряда. Распилите доску по прочерченной линии.



9. Просверлите в досках отверстия для труб отопления. Отверстия должны быть больше диаметра труб, по крайней мере, на 20 мм. Например, если пол в ширину 10 метров, ширина отверстия должна быть $10 \times 1,5 = 15$ мм. Это означает, что на $2 \times 15 = 30$ мм отверстие должно быть больше, чем труба. После укладки паркета приклейте выпиленную доску на место и закройте кольцевой зазор вокруг трубы специальными уплотнительными кольцами для труб или двойными розетками для труб.

10. Если вам потребуется подтесать нижнюю часть дверной коробки, используйте в качестве направляющей отрезок доски для обеспечения необходимой высоты. Если Вам нужно распилить доску вдоль, используйте отрезок доски чтобы защитить соединение с торца, подогнав его к замку.

11. Плинтусы не должны быть приклеены или прикреплены таким образом, что бы пол оказался жестко зафиксированным. Все конечные соединения должны быть закреплены так, что бы не препятствовать естественному движению пола.

12. При необходимости укладку можно производить с разных сторон. Это облегчает процесс укладки, например, вокруг дверей. Если высота не позволяет соединять доски под углом - например, под дверной коробкой или под низко установленным радиатором, можно поступить следующим образом.

Если Вы планируете продолжать строительные работы в помещении, не забудьте, что паркет необходимо накрыть пропускающим влагу защитным материалом, таким как защитная бумага Kährs.

Отделочные работы:

- Монтаж крепежных элементов для оборудования: Приспособления для монтажа стоек для ворот и другого оборудования следует надежно закреплять в бетонном основании, их верхние грани должны быть на том же уровне или немного ниже уровня черного пола. Гнезда в полу для установки оборудования и спортивного оснащения лучше всего делать при помощи сверла.
- Разметка спортивного поля: Перед разметкой линий спортивного поля, согласно инструкции производителя лакокрасочного материала, поверхность паркета следует тщательно очистить. Работы по разметке краской линии поля должен выполнять специалист.
- Дополнительное покрытие лаком: Покрытие лаком можно производить только через 24 часа после нанесения маркерной линии. Перед тем, как производить отделку, поверхность пола необходимо тщательно очистить от пыли и грязи. Температура в помещении и температура лака в процессе обработки не должна быть ниже 13°C . Распределяйте лак при помощи валика, аппликатора или кисточки для лака.

Инструкция по укладке 15-мм многослойного паркета Kährs на основание из пенополистирола 150 кПа – монтаж пола «плавающей» конструкции в жилых помещениях

Изоляционный слой из пенополистирола

Листовой пенополистирол должен соответствовать требованиям группы М по устойчивости к износу, предел прочности при сжатии ≥ 150 кПа, согласно требованиям стандарта SS-EN13163.

Важно, чтобы этот тип основания был пригоден для использования в данной области, а также соответствовал бы требованиям по допуску на толщину и плотность. Предельное отклонение такого материала по плотности должно составлять $\pm 10\%$.

Чтобы исключить нежелательную пружинистость при ходьбе допустимое отклонение по толщине листового пенопласта составляет ± 0.5 мм. По этой же самой причине волнистый листовой пенопласт непригоден для использования.

Укладывать пенополистирол нужно в продольном направлении, противоположном направлению паркетной доски. Его стыки нужно смещать, чтобы не образовывалось одно длинное соединение. Вся поверхность черного пола должна быть покрыта листами пенопласта, чтобы создать требуемую опору для паркетных досок. Необходимо также обратить внимание на участки прохождения труб, проходов из комнаты в комнату и т.д., которые иногда должны быть упрочнены деревянными балками. Следуйте инструкции производителя пенополистирола. Для предупреждения появления вмятин на поверхности изоляции, перед тем, как ходить по ней до укладки паркета, нужно позаботиться о его защите.

Звукоизоляция

Подложку для предотвращения появления скрипа звуков следует укладывать между пенополистиролом и паркетом.

Инструкция по укладке паркета Kährs Linnea на основание из пенополистирола 150 кПа – монтаж пола «плавающей» конструкции в жилых помещениях на древесностружечные плиты с распределением нагрузки

Общие положения

Следует использовать распределяющие нагрузку нешпунтованные древесностружечные плиты толщиной не менее 10 мм или шпунтованные древесноволокнистые плиты толщиной не менее 6 мм.

Листовой пенополистирол должен соответствовать требованиям группы М по устойчивости к износу, предел прочности при сжатии ≥ 150 кПа (плотность 30 кг/м^3), согласно требованиям стандарта SS-EN13163. Важно, чтобы этот тип основания был пригоден для использования в данной области, а также соответствовал бы требованиям по допуску на толщину и плотность. Предельное отклонение такого материала по плотности должно составлять $\pm 10\%$.

Чтобы исключить нежелательную пружинистость при ходьбе, допустимое отклонение по толщине листового пенопласта составляет ± 0.5 мм. По этой же самой причине волнистый листовой пенопласт непригоден для использования. Укладывать пенополистирол нужно в продольном направлении, противоположном направлению паркетной доски. Его стыки нужно смещать, чтобы не образовывалось одно длинное соединение. Вся поверхность черного пола должна быть покрыта листами пенопласта, чтобы создать требуемую опору для паркетных досок. Необходимо также обратить внимание на участки прохождения труб, проходов из комнаты в комнату и т.д., которые иногда должны быть упрочнены деревянными балками. Следуйте инструкции производителя пенополистирола. Для предупреждения появления вмятин на поверхности изоляции, перед тем, как ходить по ней до укладки паркета, нужно позаботиться о его защите.

Звукоизоляция

Подложку для предотвращения появления скрипа следует укладывать между пенополистиролом и паркетом.

Инструкция по укладке многослойного паркета Kährs на основание из пенополистирола 250 кПа – монтаж пола «плавающей» конструкции в общественных помещениях

Листовой пенополистирол должен соответствовать требованиям группы М по устойчивости к износу, предел прочности при сжатии ≥ 150 кПа (плотность 40 кг/м³), согласно требованиям стандарта SS-EN13163. Важно, чтобы этот тип основания был пригоден для использования в данной области, а также соответствовал бы требованиям по допуску на толщину и плотность. Предельное отклонение такого материала по плотности должно составлять $\pm 10\%$.

Чтобы исключить нежелательную пружинистость при ходьбе допустимое отклонение по толщине листового пенопласта составляет ± 0.5 мм. По этой же самой причине волнистый листовый пенопласт непригоден для использования. Укладывать пенополистирол нужно в продольном направлении, противоположном направлению паркетной доски. Его стыки нужно смещать, чтобы не образовывалось одно длинное соединение. Вся поверхность черного пола должна быть покрыта листами пенопласта, чтобы создать требуемую опору для паркетных досок. Необходимо также обратить внимание на участки прохождения труб, проходов из комнаты в комнату и т.д., которые иногда должны быть упрочнены деревянными балками. Следуйте инструкции производителя пенополистирола. Для предупреждения появления вмятин на поверхности изоляции, перед тем, как ходить по ней до укладки паркета, нужно позаботиться о его защите.

Инструкция по использованию аксессуаров

Молдинги

Молдинги используются для того, чтобы спрятать температурные швы и т.п. Молдинги производятся из большинства пород деревьев. Подробную информацию об ассортименте деревянных и алюминиевых молдингов компании Kährs Вы можете найти в нашем буклете с продукцией или на сайте www.kahrs.com

! Обратите внимание на температурный зазор между паркетными полами, равно как и молдингами для разных уровней, соединительным и Т-молдингом, а также накладками на ступени для паркетов Linnea.

- Разноуровневые молдинги нужны для перехода на уровень, расположенный ниже.
- Переходные молдинги могут использоваться, например, для маскировки температурных зазоров.
- Конечные молдинги используются для того, чтобы прикрыть температурный зазор, например, перед дверями балкона.

Установка молдингов

Не следует сильно прижимать молдинги, иначе существует риск, что паркет не сможет подвергаться сезонному движению и начнет скрипеть. По той же причине молдинги не следует приклеивать, привинчивать или прибивать к паркету.

Гибкое обрамление – плинтус, который можно сгибать. Его обычно используют, например, для установки вокруг колонн с минимальным диаметром 200 мм. Если гибкий молдинг не сгибается сразу, его следует смочить намоченной водой губкой. Затем его нужно поместить обратно в упаковку и закрыть ее. Молдинг следует оставить там на всю ночь. Если после этого молдинг все еще недостаточно гибкий, процедуру нужно повторить. Отмерьте необходимую длину и форму молдинга. Обратите внимание, что он даст усадку по мере высыхания дерева. Прежде чем укладывать его и производить обработку поверхности, дайте ему высохнуть в течении, по крайней мере, 48 часов.

Если нужно установить большое количество молдингов, процедуру можно рационализировать.

- Измерьте окружность колонны.
- Добавьте к полученному результату припуск на усадку и отрежьте молдинги до половины окружности.
- Смочите молдинг влажной губкой, поместите его в упаковку и закройте ее.
- Дайте влаге впитаться. Если после этого молдинг все еще недостаточно гибкий, процедуру нужно повторить.
- Зафиксируйте молдинг вокруг колонны при помощи стяжных ремешков и оставьте в таком состоянии до тех пор, пока молдинг не высохнет и даст усадку (на 48 часов).
- Закрепите молдинг на колонне (при помощи дюбелей и шурупов).

При помощи очередного смачивания молдингу можно в любое время придать другую форму, но только при условии, что обработка поверхности еще не производилась.

Алюминиевые молдинги

Система такого молдинга включает основу и верхнюю часть, имеющие разнообразное оформление. Они могут использоваться для полов толщиной в 7-16 мм. Основа имеет резьбу для специальных шурупов, входящих в комплект. Ее привинчивают этими шурупами к черновой поверхности пола. В бетонном основании делаются 5-мм отверстия и туда вбиваются дюбели, входящие в комплект, и при помощи фигурной отвертки 1 и шурупов молдинг прикручивают к основанию.

Инструкция по установке накладок Kährs для ступенек.

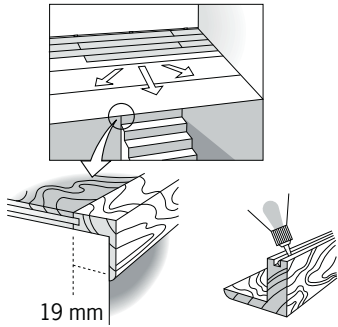
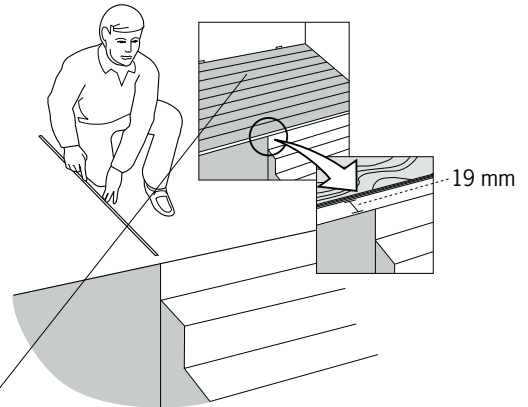
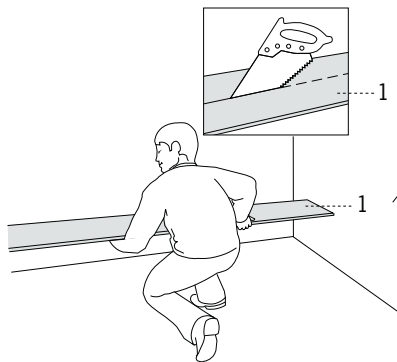
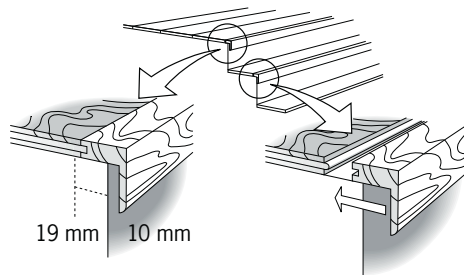
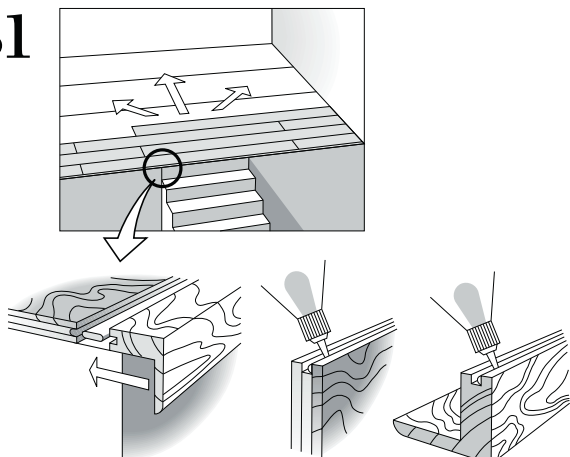
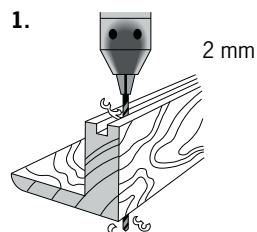
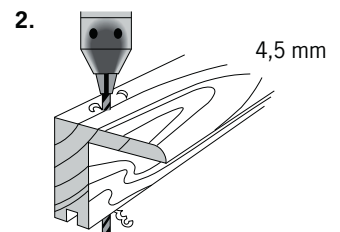
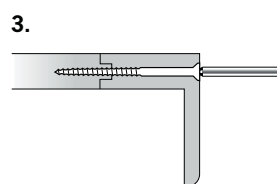
Накладка из разных пород дерева используется для красивого перехода от пола к ступеньке.

Вариант А:

Укладка паркета в направлении от стены к ступенькам.

Вариант Б:

Укладка паркета в направлении от ступенек к стене.

ВАРИАНТ А
A1

A2

A3

A4

ВАРИАНТ В
B1

1.

2.

3.


Накладка для ступенек с замком Woodloc®

Если необходимо использовать накладку для ступенек при наличии замкового соединения Woodloc®, укладку нужно спланировать так, чтобы соединительный стык доски и торец верхней ступени располагались на одной линии, и таким образом можно было бы закрепить накладку для ступенек. Выровняйте соединение так, чтобы образовался необходимый температурный шов. Накладку для ступенек следует приклеивать нижней плоской стороной гребня. Если такой монтаж невозможен, используйте накладки для ступенек для традиционных соединений.

Накладки для укладки паркета с соединением Woodloc® подходят для многослойных паркетных досок, толщиной 15 мм, и полов Linnea.

Накладка для ступенек с традиционным соединением

Такие накладки используются в случаях, когда нельзя применить накладки для соединения Woodloc®. Если пол заканчивается под прямым углом к ступенькам или если вышеописанный метод укладки невозможен, может понадобиться обрезать доску и выпилить в ней новые пазы. Выпилить пазы можно при помощи 4.5-мм пазовой фрезы. Не забудьте отрегулировать высоту.

Накладки для укладки паркета с традиционным соединением подходят для многослойных паркетных досок, толщиной 15 мм. Отдельные гребни входят в комплект.



Инструкция по применению сопутствующих товаров

1. Уплотнительные кольца для труб. Используются для того, чтобы скрыть температурные зазоры вокруг отопительных труб. Половинки уплотнительных колец склеиваются вокруг трубы. Размер кольца Ш 50мм для 18-мм трубы.

2. Двойные розетки. Также используются для того, чтобы скрыть температурные зазоры вокруг отопительных труб и т.п. Измерьте, где должно находиться отверстие и просверлите при помощи дрели отверстие, немного больше диаметра самих труб. Затем половинки розетки склеивают вокруг труб, см. рисунок. Размер 50 x 110 мм.

3. Мебельные накладки с полыми заклепками. Набиваются при помощи молотка. Такие накладки мы рекомендуем использовать для деревянных ножек мебели и тяжелых предметов мебелировки, так как на них они держатся лучше. Самоклеящиеся накладки для мебели применяются там, где нельзя воспользоваться накладками с полыми заклепками. Они подвержены износу и требуют регулярной замены.

4. Шпатлевка для деревянных полов. Применяется для заполнения поврежденных участков паркетной доски, например, небольших сколов. Если требуется нанести много шпатлевки, возможно, придется повторить процедуру, так как может произойти усадка. Всегда используйте Ремонтный лак или Ремонтное масло, в зависимости от типа обработки поверхности паркета. Шпатлевка представлена в 8 различных оттенках, совпадающих

по цвету с породами древесины. Ее можно замораживать. При необходимости шпатлевку можно размягчить, согрев в воде. Наносить шпатлевку необходимо при комнатной температуре. В случае высыхания, развести водой.

5. Ремонтный лак (на водной основе). Применяется для паркета, обработанного УФ-лаком, когда необходимо произвести ремонт небольших царапин, повреждений или в качестве дополнительного ремонтного средства при шпатлевке дерева. Этот лак имеет ту же степень глянца, что и шелковисто-матовый лак (30° по Гарднеру). В комплект входят стеклянная бутылка, 30 мл, и кисточка. Беречь от низких температур. Срок годности 1 год со дня изготовления.

6. Ремонтное масло. Применяется для паркета, обработанного маслом, когда необходимо произвести ремонт небольших царапин, повреждений или в качестве дополнительного ремонтного средства при шпатлевке дерева. Это масло имеет ту же степень блеска, что и УФ-масло (10° по Гарднеру). В комплект входят стеклянная бутылка, 30 мл, и кисточка.

7. Набор для ремонта это расплавляющийся воск для заполнения небольших царапин. Включает в себя горелку, твердый воск, скальпель, фломастеры, ремонтный лак и масло для ремонта, а также инструкцию.

