

Kährs®

KÄHRS PUULATTIAT ASENNUSOPAS UIVA ASENNUS

KÄHRS WOODLOC®5S
KÄHRS WOODLOC®5G
KÄHRS WOODLOC®2G
KÄHRS T&G



AB Gustaf Kähr
Box 805 | 382 28 Nybro
Tel 0481-460 00 | Fax 0481-178 31
info@kahrs.se | www.kahrs.se

ASENNUSVAATIMUKSET

Yleistä

Kährsin puulattiat on tarkoitettu asennettaviksi vain kontrolloituihin sisäolosuhteisiin.

Puu on hygroskooppinen materiaali, mikä tarkoittaa puun kykyä sopeutua ympäristön ilmankosteuteen. Tästä syystä puulattiat turpoavat niiden saadessa kosteutta ja kutistuvat kuivuessaan.

Ilman suhteellinen kosteus (RH) määrittää sen, miten puu-pohjainen lattiamateriaali käyttäytyy. Liialliset lämpötilan ja kosteuden vaihtelut voivat vahingoittaa lattiaa pysyvästi.

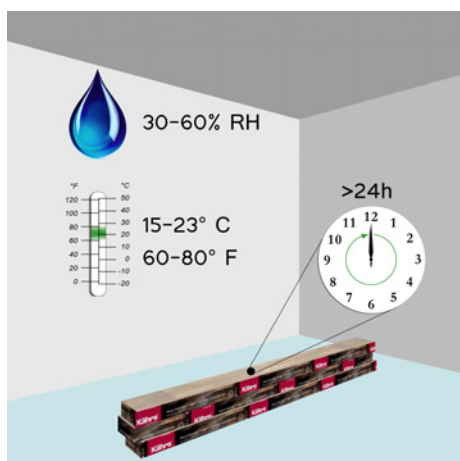
Vaurioiden välttämiseksi on tärkeää, että suhteellinen kosteus on asennuksen aikana ja sen jälkeen 30–60% RH. Huoneen ja materiaalin lämpötilan on oltava vähintään 15–23 °C.

Huomaa, että uusissa rakennuksissa on puulattioiden asennuksen aikaan vielä suhteellisen paljon rakennekosteutta. Näissä tapauksissa on tärkeää varmistaa oikeat olosuhteet ennen asennuksen aloittamista.

Puulattia tulee asentaa, kun kaikki muut rakennusvaiheet, esimerkiksi maalaus, tapetointi ja laatoitus on saatu valmiiksi. Rakennuksen suhteellisen kosteuden tulee olla sopiva lattian likaantumisen ja kosteusvahinkojen välttämiseksi.

Pakettien tasaannutus

Ennen asennusta, puulattioiden tulee tasaantua tilassa, johon se asennetaan vähintään 24 tuntia. Tasaantuminen tapahtuu paremmin, jos lautapakkaukset levitetään lattialle pienempiin kasoihin. Älä kuitenkaan avaa lautapakkauksia ennen asennuksen aloittamista.



Kalusteet

Kiinteitä kalusteita, keittiösaarekkeita, liukuovi kiskoja ja väli-seiniä ei saa koskaan kiinnittää parkettiin, kun parketti asennetaan uivalla asennustavalla. Kiinnitys voidaan tehdä puulattiaan tehtyjen reikien läpi silloin, kun jätetään riittävän kokoiset liikuntasaumat, jotta kiinteä kaluste ei paina lattiaa alas ja lukitse sitä. Kiinteän kalusteen ympärillä tulee olla lattian pinta-alan mukainen liikuntasauma. Asenna sen vuoksi kaikki kiinteät kalusteet ennen lattian asentamista. Jos kuitenkin haluat jostakin syystä asentaa puulattian kiinteiden kalusteiden alle, kalusteiden sokkeleiden alla tulee olla liikuntasauma. Kiinteät kalusteet ja vastaavat rakenteet eivät saa koskaan painaa lattiaa ja lukita sitä alas.

Keittiökaluusteet kiinnitetään nykyisin normaalisti seinään, jolloin niiden etureuna lepää lattiaa vasten tukijalkojen varassa. Vaihtoehtoisesti keittiökaluusteet voidaan asentaa tukijalkojen varaan. Jos keittiön kodinkoneet sijoitetaan parkettilattian päälle, täytyy koneiden alle laittaa vaatimusten mukainen vuotokaukalo.

Jos työtaso on kiveä, kivikomposiittia, betonia tai muuta raskasta materiaalia, ei sen alle saa asentaa parkettilattiaa, koska riskinä on, että lattia lukittuu paikalleen. Jos tason alle kuitenkin halutaan asentaa parkettilattia, täytyy se asentaa muusta lattiasta erillisenä osana siten, että tason alla olevan parketin ja muualla huoneessa olevan parketin välissä on liikuntasauma. Vaihtoehtona on asentaa keittiökaluusteiden alle parketin paksuutta vastaava lastulevy. Toinen vaihtoehto on tehdä parkettiin riittävän isot aukot tukirakenteita varten siten, että ne lepäävät aluslattiaa vasten ja että niiden ympärille jää riittävän suuri liikuntasauma.

Jos lattialle sijoitetaan puutakka tai vastaava, asenna lattialle esim. hieman kipinäsuojusta pienempi lastulevy. Tällöin lattia pääsee liikkumaan vapaasti. Lisäksi lastulevy jakaa uunin painoa tasaisemmin. Muista jättää liikuntasauma parketin ja lastulevyn väliin.

Parkettilattia asennetaan sitten lastulevyn ympärille!

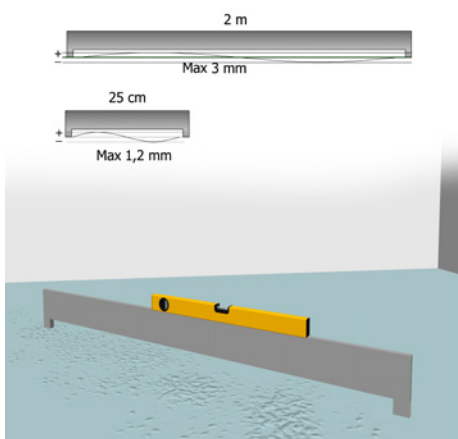
Kährsin takuun piiriin ei mahdollisten takuukorjauksien yhteydessä kuulu kiinteiden kalusteiden kuten keittiösaarekkeiden, vaatekaappien tai tulisijojen alle asennettujen lattioiden vaihtaminen tai korjaaminen.

Vaatimukset aluslattialle

Aluslattian tulee olla kuiva, tasainen, puhdas ja luja. Poista kokolattiamatot ja linoleumi matot.

Puhdista aluslattia huolellisesti kaikesta liasta homehtumisen ehkäisemiseksi. Mahdolliset kosteusongelmat on korjattava ennen kuin lattian asentaminen aloitetaan.

Tarkista aluslattian tasaisuus 2 ja 0,25 metrin mitalla. Lattia on tasoitettava, jos sen epätasaisuudet ovat 2 metrin matkalla enemmän kuin 3 mm tai 0,25 metrin matkalla enemmän kuin 1,2 mm. Kährs hyväksyy myös max. 2 mm:n mittapoikkeaman 1 metrin matkalla.



Tarkista aluslattian kosteus. Betonialustan suhteellisen kosteuden on oltava arviointisyvyydellä A RH 85 % ja pinnasta (noin 1–3 cm syvyys) 75 % (BePo 2007 ja SisäRYL 2013) ennen asennuksen aloittamista.

Seuraavissa aluslattioissa tarvitaan aina höyrysululla varustettu Duplex-alusmateriaali aluslattian iästä riippumatta. On tärkeää, että se asennetaan ohjeiden mukaisesti. Valmistaja ei vastaa rakenteen toimivuudesta, mikäli käytetään muita kuin Duplex-alusmateriaalia.

- maavarainen betonilattia (maavarainen laatta)
- lämpimän tai kostean tilan (esim. pannuhuoneen tai pesutuvan) yläpuolella oleva lattia
- tuulettuvan alapohjan päällä oleva lattiarakenne
- kevytbetonilattiarakenteet
- lattialämmitysjärjestelmät

Asennuksen suunnittelu

Mittaa huoneen leveys ja laske viimeisen lautarivin leveys. Jos viimeinen lautarivi jää kapeammaksi kuin 30 mm, myös ensimmäinen lautarivi on sahattava kapeammaksi, jotta lautarit ovat yhtä leveät. Muista jättää liikuntasauama!

Woodloc®-pontilla varustettujen lattioiden asentaminen on helpoin aloittaa siltä seinältä, jossa huoneen useimmat ovet sijaitsevat. Mikäli ovia on huoneen jommallakummalla päätyseinällä, aloita lattian asentaminen siltä seinältä. Laudat voidaan asentaa sekä vasemmalta että oikealta tai taaksepäin. Jos lattian leveys ja pituus ylittävät määritetyt enimmäismittat, lattia on jaettava liikuntasauamalla.

Ole huolellinen suunnittelussa, jotta lattian suurinta sallittua enimmäisleveyttä tai -pituutta ei ylitetä, katso alla oleva taulukko:

Tuote	Pontin tyyppi	Maksimi Leveys	Maksimi Pituus
Parkettilattiat 15 mm	Woodloc 5S	25 m	50 m
Parkettilattiat 13–15 mm	Woodloc 5G	15 m	25 m
Ohutpuulattiat HDF-runko 7–9 mm	Woodloc 5G	15 m	25 m
Muut Puulattiat 10–15 mm	Woodloc 2G	12 m	18 m
Parkettilattiat 14–20 mm	Tongue & Groove	12 m	18 m

Kährsin puulattioiden asentaminen lattialämmityksen päälle

Höyrynsululla varustettu Duplex-alusmateriaali on pakollinen asennettaessa rakenteen päälle, jossa on lattialämmitys. Höyrynsulku tulee aina asentaa mahdollisimman lähelle lattiapintaa.

Riippumatta lattialämmitysjärjestelmän valinnasta, on varmistettava, että lattian pinta pysyy tasaisena ja vakaana myös ajan mittaan, jotta vältetään esim. ääni ja joustavuus.

Asennettaessa lattialämmityksen päälle uritetuissa aluslattioissa (esim. Lastulevy tai EPS), jotka ovat varustettu lämmönjakelulevyillä on puulattia asennettava kohtisuoraan lattialämmityksen silmukoihin nähden. Jos tämä ei ole mahdollista on aluslattia ensin peitettävä levy materiaalilla. Jos lämmitysputkien silmukat on upotettu alustaan, asennussuuntaa ei tarvitse kiinnittää erityistä huomiota.

Lattian pintalämpötila ei saa koskaan ylittää 27°C. Tämä pätee sekä asennuksen aikana, lämmitysjärjestelmän käynnistyksen yhteydessä ja lattian asennuksen jälkeen.

Tarkastus

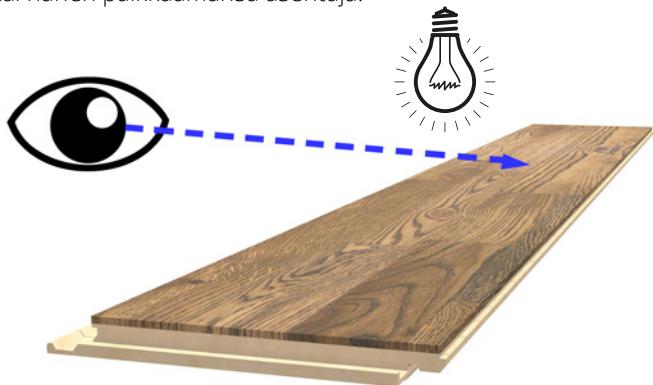
Ajoissa havaitut viat on aina helpompi korjata. Tarkasta sen vuoksi tuotteet aina asennuksen yhteydessä. Jos havaitaan viallisia tuotteita, jotka koskevat esimerkiksi ulkonäköä tai muuta lajitelmaan liittyvää, eivätkä ne vastaa tuoteselosteessa kuvattua, on tärkeää tehdä reklamaatio ennen lattian asennusta. Vialliset tuotteet luonnollisesti korvataan, jos niitä ei ole asennettu. Lautoja, joissa on näkyviä vikoja tai joissa olevat viat olisi pitänyt huomata, ei saa asentaa.

Huomaa, että jotkut lattiat saattavat sisältää elementtejä, jotka voidaan havaita poikkeaviksi yksittäisinä lautoina, mutta ovat asennetulla lattiapinnalla hyväksytyt ja lajitelmaan kuuluva. Varmista aina, että tarkastus ja asennus suoritetaan hyvässä valaistuksessa!

Värierot oksien ja lattialautojen välillä saattavat olla suuria, etenkin 1-sauvaisten tuotteiden osalla ja asettaa näin korkeampia vaatimuksia asennukselle. Avaa siksi useita pakka-

uksia ja sekoita lattia laudat, jotta lautojen värierot leviävät hyvin koko lattiapinnalle. Vältä esimerkiksi laittamasta lautoja, joilla on suuri väriero vierekkäin. Älä kuitenkaan koskaan jätä nippuja auki, jos asennuksessa tulee tauko.

Kun lattia laudat on asennettu, katsotaan se hyväksytyksi riippumatta siitä, onko asennuksen suorittanut ostaja itse tai hänen palkkaamansa asentaja.



Asennussuunnan valitseminen, maksimileveydet

Suosittellemme lattian asentamista huoneen pituussuunnassa, koska laudat elävät pituussuunnassa vähemmän kuin leveysuunnassa. Tämä on erityisen tärkeää kapeissa tiloissa/kohdissa, esimerkiksi eteisissä lattia tulisi asentaa pituussuunnassa, jotta laudat asettuvat tasaisesti alustaansa vasten. Kapeassa huonetilassa on tehtävä päätyliitos (limitys) jokaiseen lautariviin.

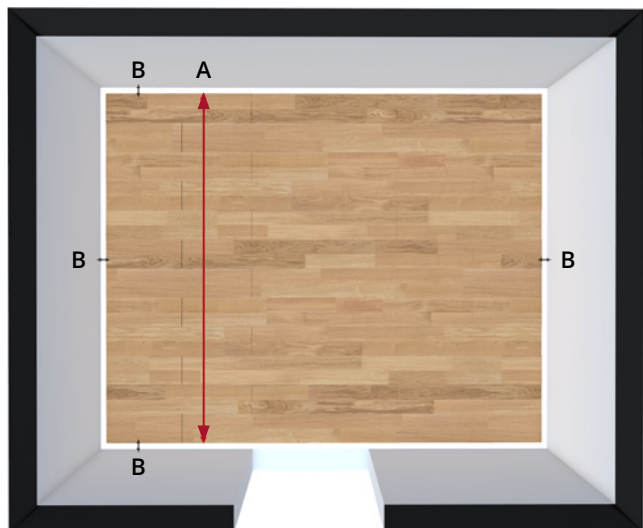
Liikuntasaumot puulattioissa

Luonnollisen vuodenaikojen ilmankosteuden vaihtelun seurauksena puulattia elää (turpoaa ja kutistuu).

Lattiaa ei saa sen vuoksi koskaan asentaa tiiviisti ympäröiviä seiniä tai rakennuksen muita kiinteitä osia vasten. Lattian ympärille ja kaikkien kiinteiden kohteiden väliin on siksi jätettävä liikuntasaumaa alla olevan taulukon mukaisesti.

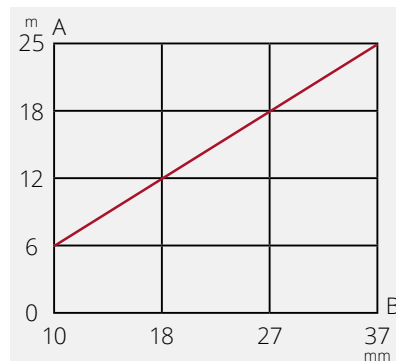
Muista, että liikuntaleveys on molempien vierekkäisten pintojen liikuntasaumojen yhteenlaskettu summa.

Liikuntasauaman koko voidaan laskea seuraavan kaavan mukaan: 1,5 mm x lattian leveysmetri. Liikuntasauaman on kuitenkin oltava aina vähintään 10 mm.

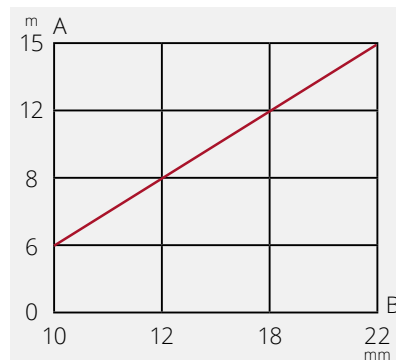


Lattian on voitava turvota esimerkiksi kynnysten, ovenkarmien, lämpöputkien, pylväiden, portaiden, laattalattioiden ja muiden parkettilattioiden kohdalla. Lisäksi on tärkeää, että kosteusvaihtelujen aiheuttama kutistuminen talviaikaan jää piiloon jalkalistojen alle.

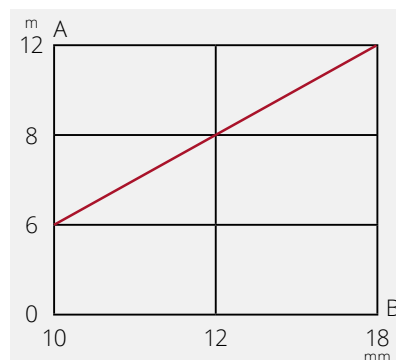
Kaavio osoittaa: Puulattian liikkeet sen sitoessa ja luovuttaessa kosteutta. Toimitetuissa paketeissa lautojen kosteus vastaa 20°C ja 40% RH.



Parkettilattiat 15 mm, Woodloc 5S



Parkettilattiat 13-15 mm, Woodloc 5G
Ohutpuulattiat HDF-runko, Woodloc 5G



Parkettilattiat 14-20 mm, T&G
Muut Puulattiat 10-15 mm, Woodloc 2G

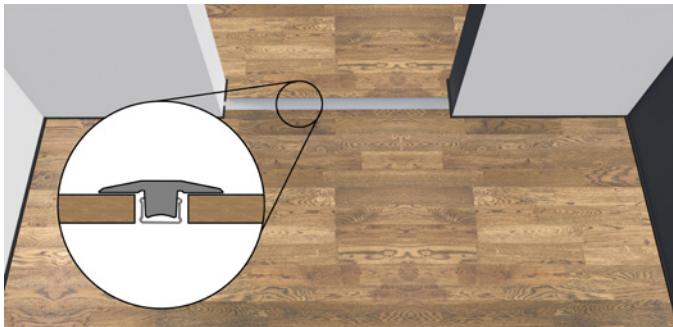
Huomaa, että lattian maksimiasennusala (pituus x leveys) on määritely neliönmuotoiselle huonetilalle. Monimuotoisempien huonetilojen kohdalla kysy lisätietoja lattia-asentajalta tai jälleenmyyjältä.

Kährs ei korvaa mahdollisissa takuutapauksissa ylimääräisiä työvoima- tai materiaalikustannuksia, jotka liittyvät esimerkiksi jalkalistoihin, kynnyksistöihin, ovenkarmeihin tai vastaaviin rakennusosiin, jotka on maalattu tai päällysmalattu ja joita ei voida poistaa vaikuttamatta niihin tai seinäpintoihin lattialle tehtävien toimenpiteiden yhteydessä.

Oviaukot

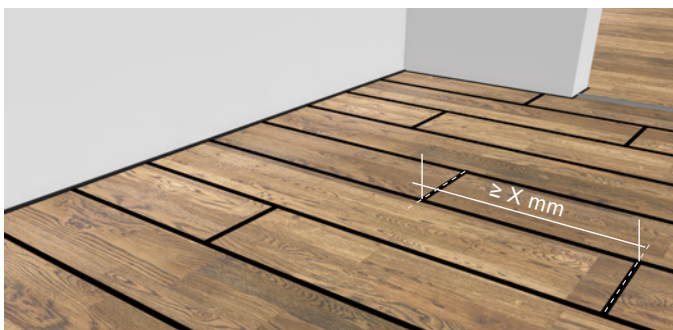
Lattia on oviaukoissa tai kapeiden kulkualueiden esim. holvien kohdalla katkaistava liikuntasaumalla, joka peitetään kynnyksellä tai listalla. Kynnykset tai listat tulee kiinnittää aina aluslattiaan, ei lattialautoihin.

Kynnys voidaan myös poistaa ja asentaa uudelleen lattian asennuksen jälkeen. Tällöin liikuntasauga jää kynnyksen alle. Jos kynnys on liian korkea, ovi voidaan leikata vastaavasti.



Päätysaumat

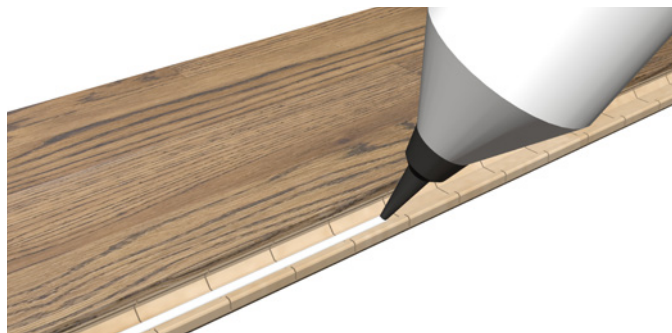
Alla olevan taulukon mukaisesti, vierekkäisten rivien lattialaudat on aina asennettava päätysaumat limittämällä, jotta lattia pysyy tasaisena ilmankosteuden muuttuessa. Myös pienet tilat on asennettava limittämällä ja kaikissa lautariveissä on oltava päätysaumat. Tämä on erityisen tärkeää kapeissa tiloissa, esimerkiksi eteisissä ja pienissä huoneissa.



Tuote	Pontin tyyppi	Päätysauman limitys $\geq X$ mm
Parkettilattiat 15 mm	Woodloc 5S	500 mm
Parkettilattiat 13–15 mm	Woodloc 5G	500 mm
Ohutpuulattiat HDF-runko 7–9 mm	Woodloc 5G	300 mm
Muut Puulattiat 10–15 mm	Woodloc 2G	500 mm
Parkettilattiat 14–20 mm	Tongue & Groove	500 mm

Saumojen liimaus

Woodloc®-pontilla varustettuja lautoja ei pidä normaalisti liimata, mutta asennusta voidaan joissakin tapauksissa helpottaa höyläämällä pontin reunasta 1/3 alkuperäispaksuudesta ja levittämällä liimaa pontin alakielekkeelle (katso kuva). Lauta voidaan tämän jälkeen kopauttaa paikalleen.



Alustaan liimaus

Tapauksissa, joissa haluat liimata puulattian aluslattiaan, on tärkeää, että aluslattiavaatimukset täyttyvät ja että käytetään tarkoitukseen sopivaa liimaa. Huomaa, että aluslattiaan liimaamiseen sovelletaan eri maissa erilaisia sääntöjä.

Kysy liiman toimittajalta, että saat oikean liiman ja lastan, joka soveltuu puulattian liimaamiseen. Usein aluslattian ominaisuudet määräävät, mitä liimaa sinun pitäisi käyttää. Noudata huolellisesti liiman toimittajan ohjeita.

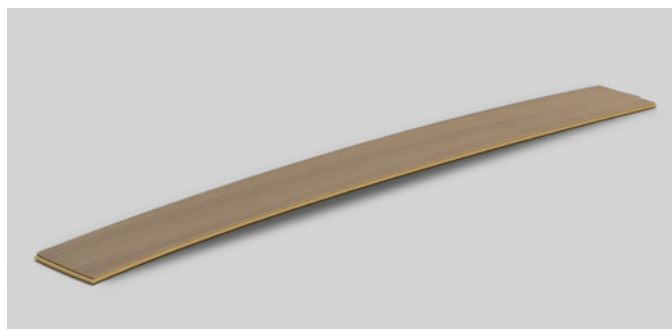
Ennen liimaamisen aloittamista on tärkeää varmistaa aluslattian laatu sekä kosteus, liiman tyyppi ja levitettävän liiman määrä neliömetrille.

Kuviosovitusvirheet

Pienet kuviosovitusvirheet, joita saattaa esiintyä esimerkiksi hollantilaisen mallin valmistuksen aikana, ovat sallittuja. Asennettaessa hollantilaista kuviota, poikittaisen lamellin tulee kohdistua vierekkäisen rivin pitkittäisen lamellin keskikohtaan. Suurten alueiden asennuksessa voidaan uuden lautarivin asennus aloittaa edellisen rivin keskeltä ja edetä sitten reunoja kohti. Tällä keinolla voidaan minimoida mahdollinen kuvion epätasainen kohdistus suurilla alueilla.

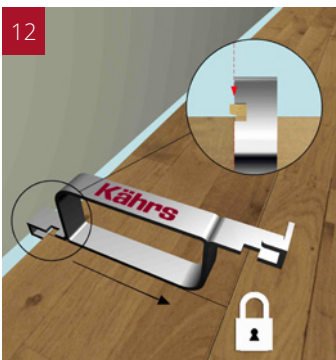
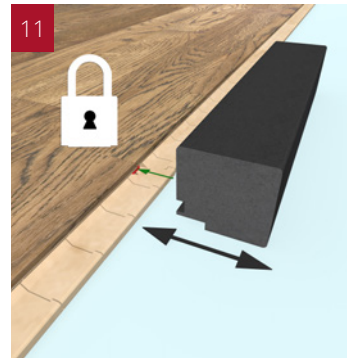
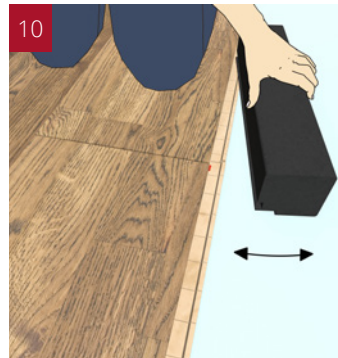
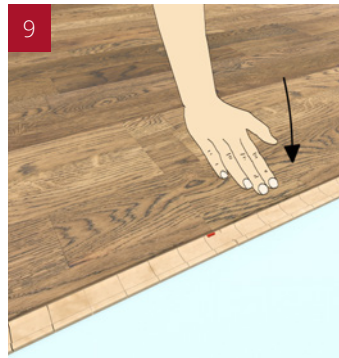
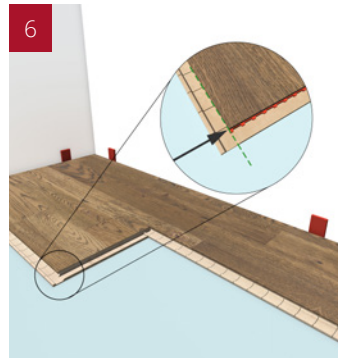
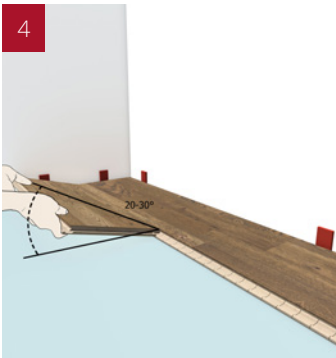
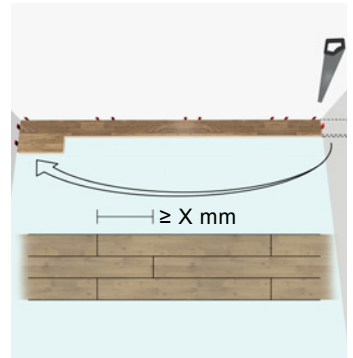
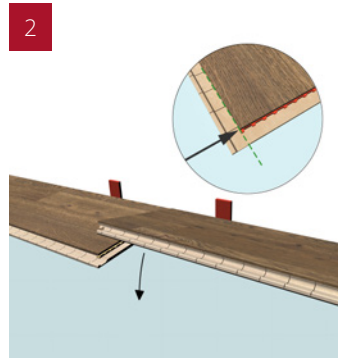
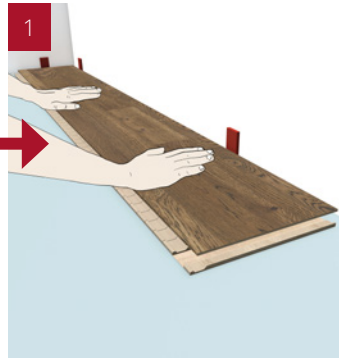
Käyryys

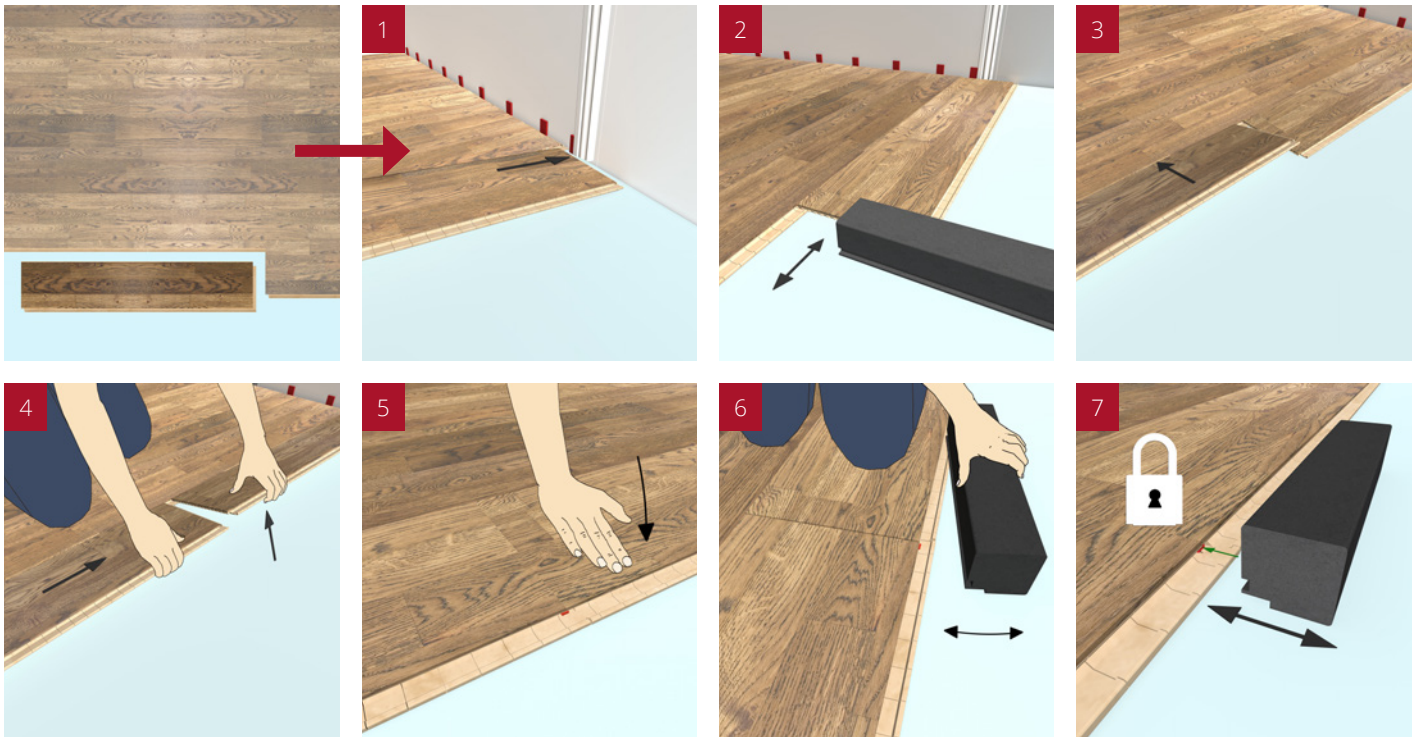
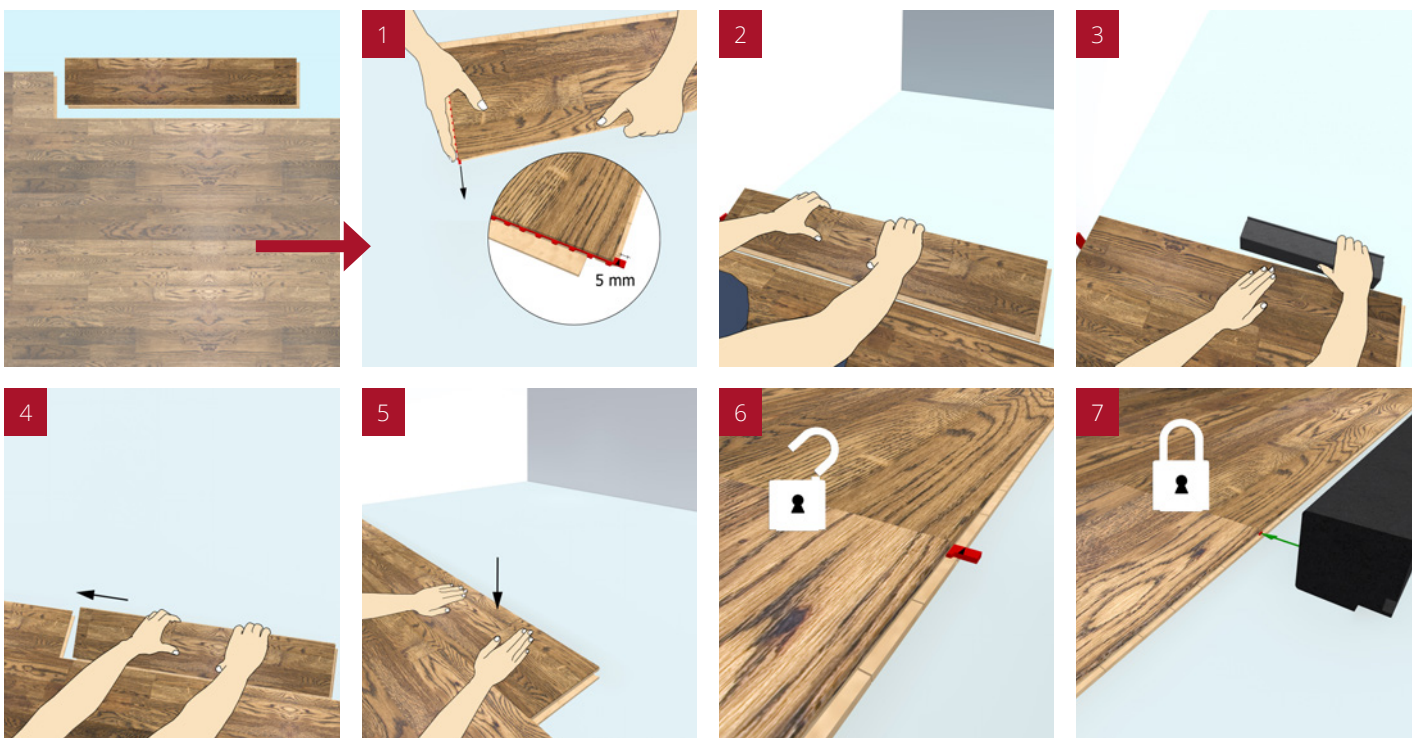
Pyrimme tekemään laudoista pituussuunnassa hieman kupe-ria helpottaaksemme lattian asentamista.



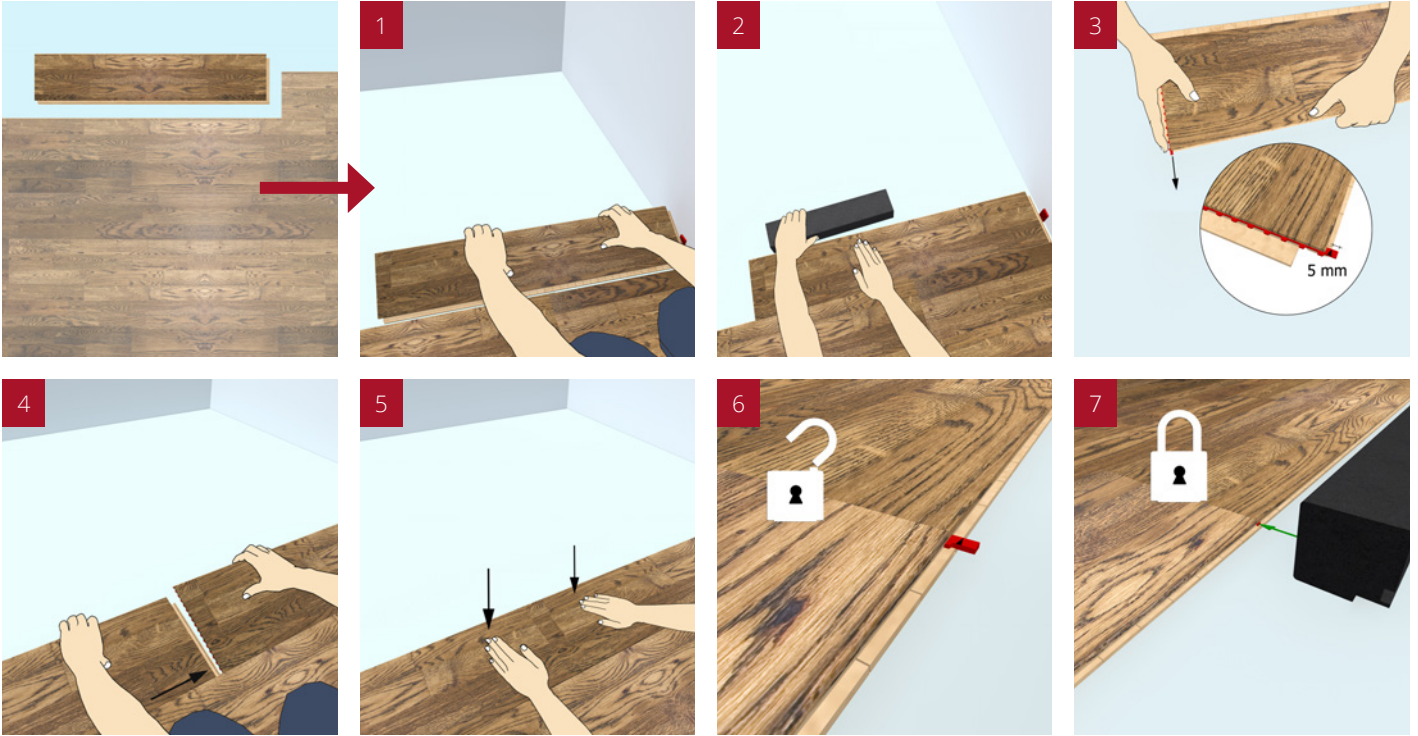
Aloitukset & Lopetus laudat

Paketit voivat sisältää aloitus- ja lopetuslautoja. Näissä laudoissa ei ole päätyliitosta yhdellä lyhyellä sivulla ja niitä käytetään rivin ensimmäisenä tai viimeisenä lautana.

ASENNUS**Woodloc 5S****Normaali asennus**

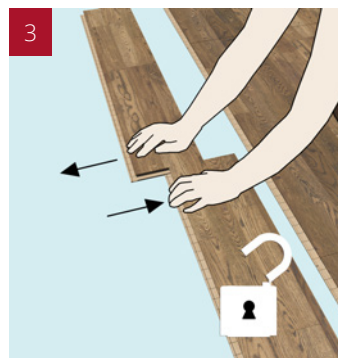
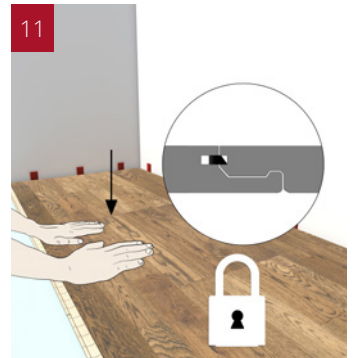
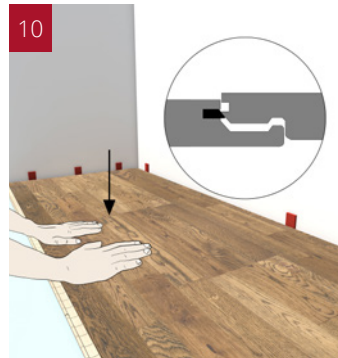
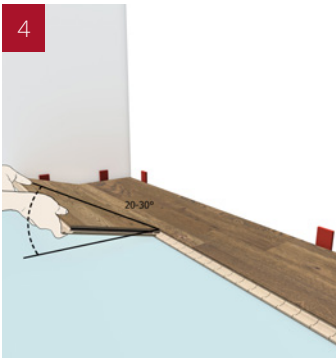
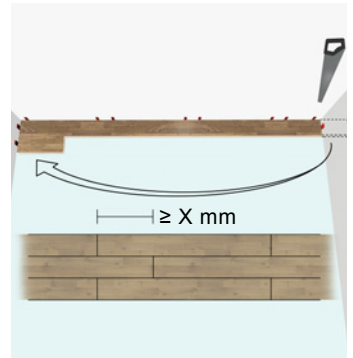
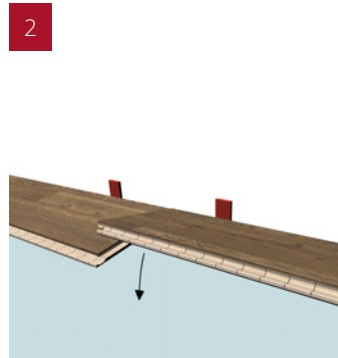
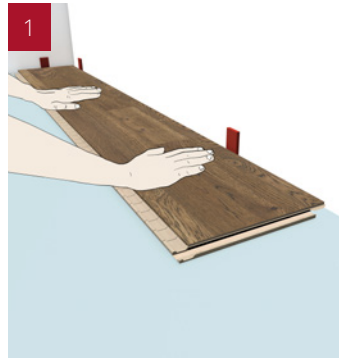
Normaali asennus, käännteinen asennussuunta

Takaperin asennus


Takaperin asennus, käännteinen asennussuunta



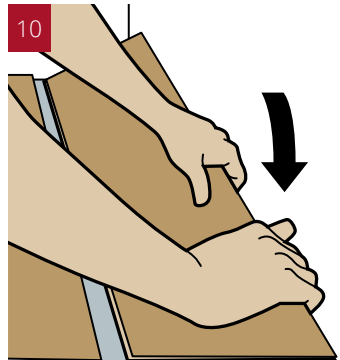
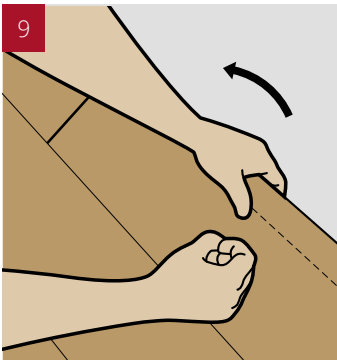
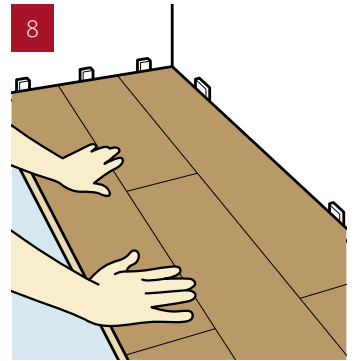
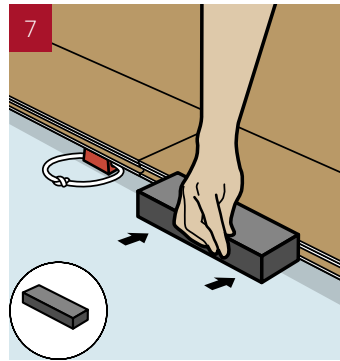
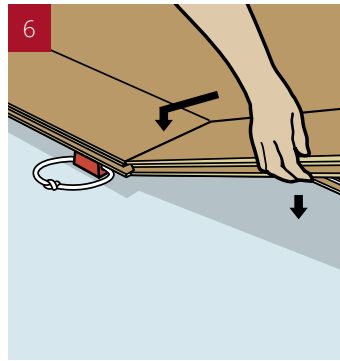
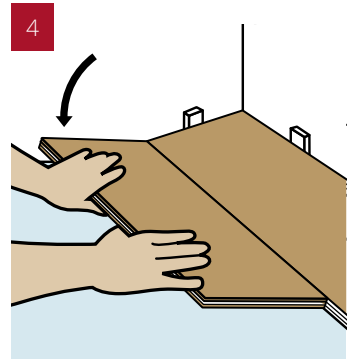
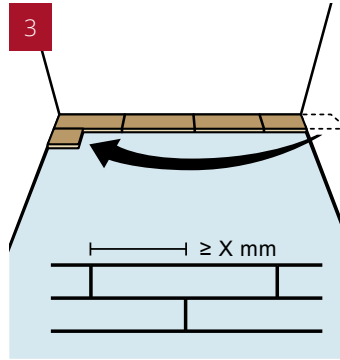
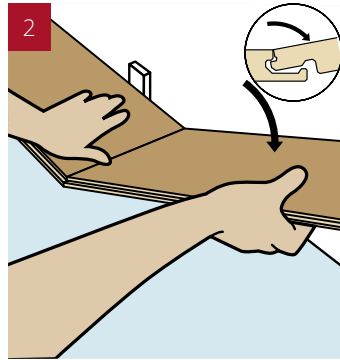
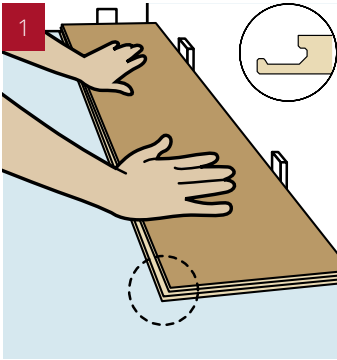
ASENNUS

Woodloc 5G



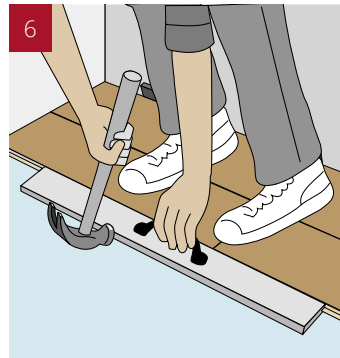
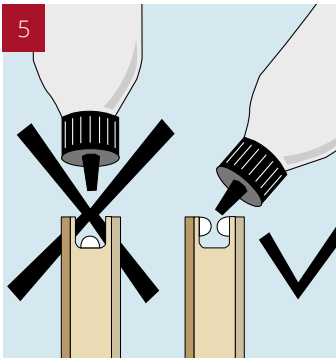
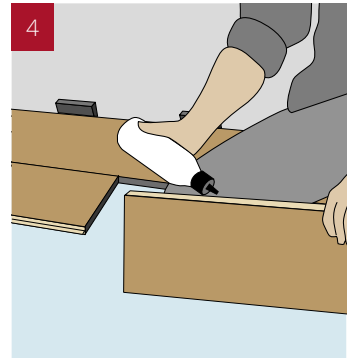
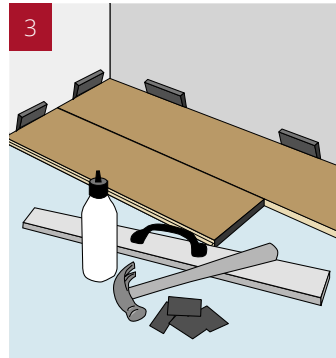
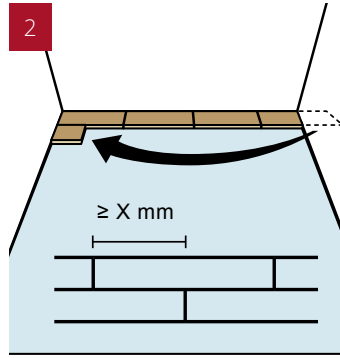
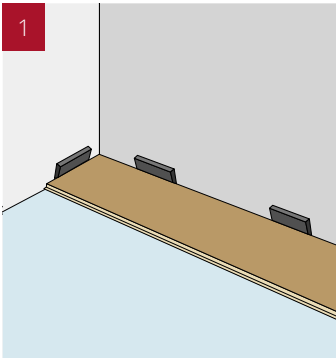
ASENNUS

Woodloc 2G



ASENNUS

T&G



ASENNUKSEN JÄLKEEN HUOMIOON OTETTAVAT ASIAT

Lämpötila ja ilman suhteellinen kosteus huoneessa

Lämpötilan tulee olla huoneessa, johon lattia on asennettu 15-23 C ° välillä.

Ilman suhteellisen kosteuden (RH) tulee aina olla 30–60% välillä, jotta vältytään ei-toivotuilta ilman kosteuden aiheuttamilta vaurioilta ja elämiseltä puulattioissa esim. halkeamat, rakoilu, ääni, muodon muutos jne. Kesällä saatat joutua kivaamaan ilmaa, kun taas talvella sen sijaan voi olla tarpeen lisätä ilman kosteutta. Liian korkealla tai liian alhaisella suhteellisella kosteudella puulattian muodot voivat muuttua pysyvästi.

On tärkeää, että myös tyhjiissä ja asumattomissa tiloissa varmistetaan oikea lämpötila ja kosteus. Tämä on erityisesti otettava huomioon asennettaessa esim. uudisrakennuksissa tai saneerauskohteissa.

Asennettaessa lattioita valmiisiin talomoduuleihin on tärkeää, että edellä mainitut kriteerit varmistetaan heti asennuksen jälkeen, sekä myös moduulien varastoinnin ja kokoamisen aikana.

Puulattiat ei ole ainoa syy, miksi ilman suhteellinen kosteus tulisi pitää annettujen arvojen sisällä, vaan myös me ihmiset saamme näin paremman sisäilman jota hengittäää.

Listat

Muista, ettei liikuntasauvojen kokoa saa koskaan päättää jalkalistojen mittojen perusteella. Suurissa lattiapinnoissa jalkalistat on valittava tarvittavien liikuntasauvojen perusteella, ei päinvastoin.

Yksi ratkaisu tarvittaessa isoja jalkalistoja: uudisrakennuksissa lattialle saadaan helposti ylimääräistä liikkumavaraa verhoilemalla seinä siten, että verhoilumateriaalin alareuna tulee aivan lattianpinnan yläpuolelle. Esimerkiksi 13 mm:n kipsilevyä käytettäessä lattia saa 13 mm ylimääräistä liikkumavaraa. Tällöin voidaan myös valita kapeampi jalkalista kuin muuten olisi tarpeen.

Saadaksesi kauniit päätteet ja liittymät lattiapintoihin, on valikoimassamme useita erilaisia listoja eri käyttötarkoituksiin (käy osoitteessa www.kahrs.com).

Listojen asentaminen

Älä paina listaa liian tiiviisti lattiaa vasten, jottei lattia lukkiinnu paikalleen. Jalkalistat voidaan kiinnittää nautoilla, ruuveilla tai Kährs kiinnitysklipseillä huomaamattomasti seinään.

Luonnonöljytyjen puulattioiden käsittely

Luonnonöljytyille lattioille tulee tehdä täydentävä huoltokäsittely heti asennuksen jälkeen. Käsittele lattia Kährs Satin Oil -öljyllä ja noudata pakkauksen ohjeita. Tämä on tärkeää, jotta lattia säilyttää suoja-pinnoitteensa paremmin pidemällä aikajaksolla. On erittäin tärkeää, että huoltokäsittely suoritetaan kunkin lattian hoito-ohjeiden mukaisesti.

Lisätietoja lattiasi hoidosta ja huollosta on saatavilla Huolto-oppaastamme, jonka voit ladata osoitteesta www.kahrs.com.

Lattian suojaaminen

Jos huoneessa tehdään lattian asennuksen jälkeen muita töitä, lattia on suojattava kosteutta läpäisevällä materiaalilla (esim. paperilla). Varmista kuitenkin, ettei materiaali värjää lattiaa. Huomaa, etteivät tietyntyyppiset tavallisesti käytetyt muovitetut suojapahvit läpäise kosteutta. Niissä on lisäksi vahakerros, joka voi jättää puulattiaan ei-toivottuja kiiltovaihteluja. Kährs suojapaperi on tarkoitettu käytettäväksi kaikilla lattioilla, sekä lakatuilla että öljytyillä pinnoilla.

Kodinkoneissa on yleensä niin pienet pyörät, että niiden siirtely vahingoittaa lattiaa. Pelkkä suojapahvi ei tällöin riitä lattian suojaamiseen, vaan lattia tarvitsee paljon tehokkaamman suojan.

Pyörillä varustettujen huonekalujen kuten työtuolien alla, on oltava pysyvä suoja pistekuormitusta vastaan, esimerkiksi läpinäkyvä muovisuoja tai vastaava, jota käytetään yleisesti tähän tarkoitukseen.

Teippi

Älä kiinnitä teippiä puulattiaan, jalka- tai kynnyksistöihin vaan ainoastaan suojamateriaaliin. Monet teipit kiinnittyvät lattiaan niin lujasti, että lattian lakka irtoaa niiden mukana. Mitä kauemmin teippi on paikoillaan, sitä tiukemmin se voi kiinnittyä lattiaan.

Värimuutokset

Puu on luonnonmateriaali, jonka väri muuttuu vähitellen valon vaikutuksesta. Värin muuttuminen on nopeinta heti asennuksen jälkeen. Tasaisen värin saavuttamiseksi lattialla ei tulisi käyttää mattoja muutamaan kuukauteen asennuksen jälkeen. Matoista tms. syistä johtuvat, ympäröivää lattiaa vaaleammat alueet muuttavat nopeasti väriä auringonvalon vaikutuksesta.